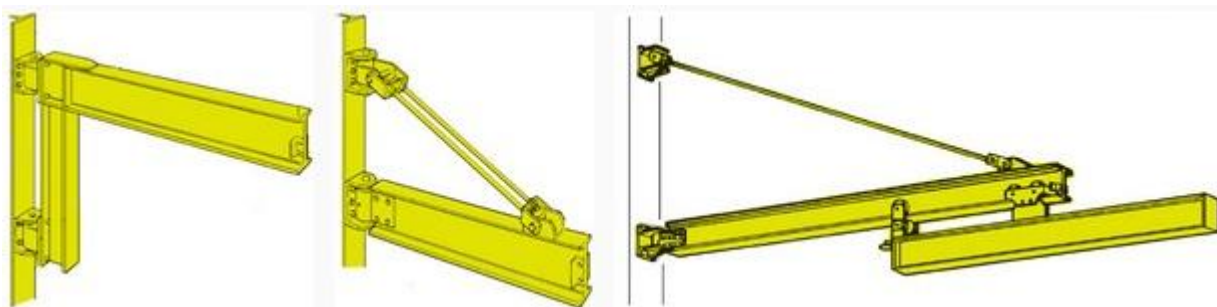


Астана +7(7172)727-132, Волгоград (844)278-03-48, Воронеж (473)204-51-73, Екатеринбург (343)384-55-89, Казань (843)206-01-48,
Краснодар (861)203-40-90, Красноярск (391)204-63-61, Москва (495)268-04-70, Нижний Новгород (831)429-08-12,
Новосибирск (383)227-86-73, Ростов-на-Дону (863)308-18-15, Самара (846)206-03-16, Санкт-Петербург (812)309-46-40,
Саратов (845)249-38-78, Уфа (347)229-48-12
Россия, Казахстан и другие страны ТС доставка в любой город
Единый адрес: mnv@nt-rt.ru
Веб-сайт: www.mainavira.nt-rt.ru

Ограниченно поворотный настенный консольный кран 180°

Технические характеристики

Настенные консольные краны крепят непосредственно на стены зданий или к колоннам. Такие краны предназначены для механизации работ в пределах ограниченной зоны (180°).



Г/п, т	Вылет L, мм	Высота подъёма H, мм	Конструктивная масса, т не более
0,5	3200	2500	0,4
	4000	3200	
	5000	4000	
1,0	3200	2500	0,75
	4000	3200	
	5000	4000	
2,0	3200	2500	1,0
	4000	3200	
	5000	4000	
3,2	3200	2500	1,75
	4000	3200	
	5000	4000	
5,0	3200	2500	2,5
	4000	3200	

Астана +7(7172)727-132, Волгоград (844)278-03-48, Воронеж (473)204-51-73, Екатеринбург (343)384-55-89, Казань (843)206-01-48, Краснодар (861)203-40-90, Красноярск (391)204-63-61, Москва (495)268-04-70, Нижний Новгород (831)429-08-12, Новосибирск (383)227-86-73, Ростов-на-Дону (863)308-18-15, Самара (846)206-03-16, Санкт-Петербург (812)309-46-40, Саратов (845)249-38-78, Уфа (347)229-48-12

Россия, Казахстан и другие страны ТС доставка в любой город

Единый адрес: mnv@nt-rt.ru

Веб-сайт: www.mainavira.nt-rt.ru