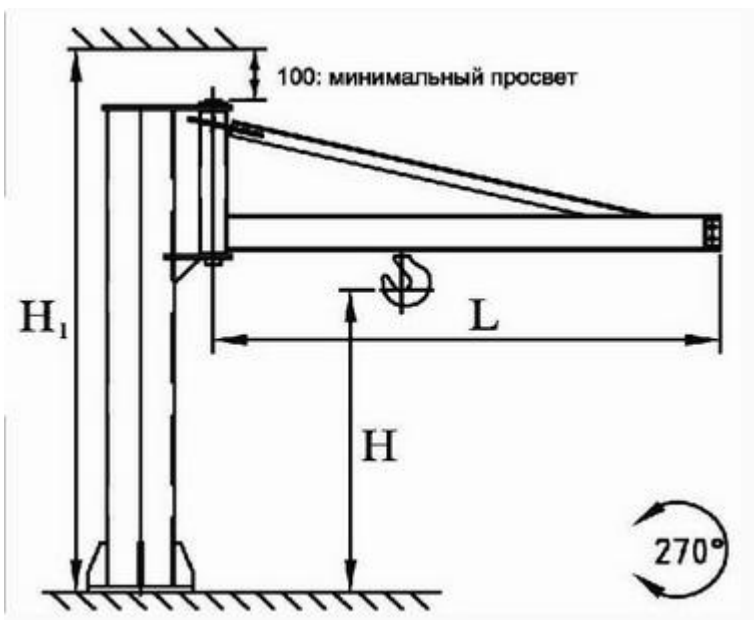
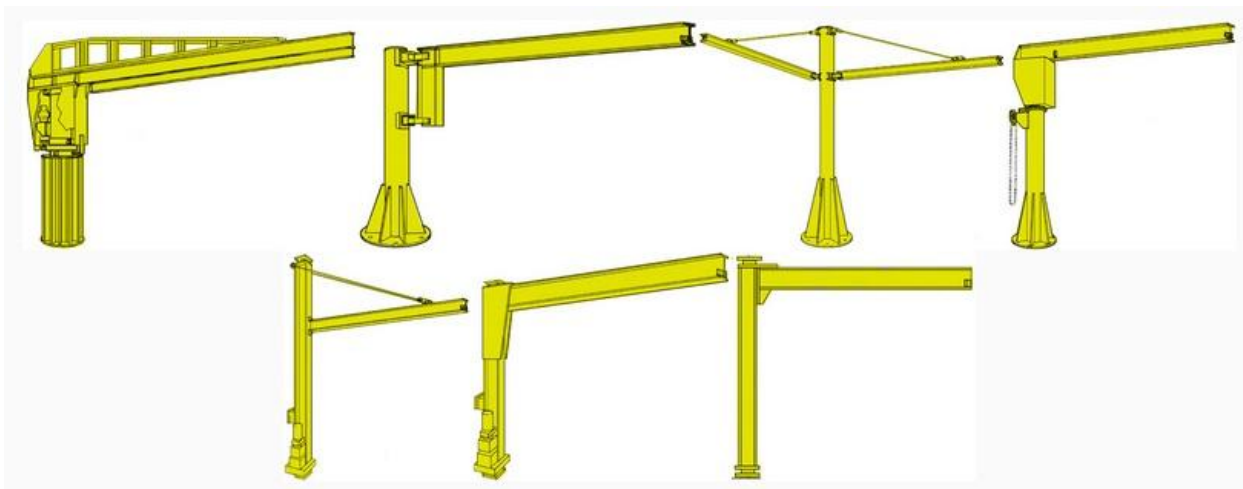


Астана +7(7172)727-132, Волгоград (844)278-03-48, Воронеж (473)204-51-73, Екатеринбург (343)384-55-89, Казань (843)206-01-48,
Краснодар (861)203-40-90, Красноярск (391)204-63-61, Москва (495)268-04-70, Нижний Новгород (831)429-08-12,
Новосибирск (383)227-86-73, Ростов-на-Дону (863)308-18-15, Самара (846)206-03-16, Санкт-Петербург (812)309-46-40,
Саратов (845)249-38-78, Уфа (347)229-48-12
Россия, Казахстан и другие страны ТС доставка в любой город
Единый адрес: mnv@nt-rt.ru
Веб-сайт: www.mainavira.nt-rt.ru

Ограниченно поворотный колонный консольный кран с растяжкой 270°

Технические характеристики

Ограниченно-поворотный колонный консольный кран может быть выполнен с использованием растяжки. Растяжка, используемая в конструкции, позволяет уменьшить вес крана при наибольшей длине вылета.



Сводная таблица

Г/п\L	2500	3200	4000	5000
0,25				
0,5				
1,0				
2,0				
3,2				
5,0				

Г/п, т	Вылет L, мм	Высота подъёма H, мм	Высота крана H1, мм	Конструктивная масса, т не более
0,25	2500	2000	2950	0,6÷1,1
	3200	2500	3820	
	4000	3200	4750	
	5000	4000	6010	
0,5	2500	2000	2950	0,8÷1,3
	3200	2500	3820	
	4000	3200	4750	
	5000	4000	6010	
1,0	2500	2000	2950	1,2÷1,7
	3200	2500	3820	
	4000	3200	4750	
	5000	4000	6010	
2,0	2500	2000	3020	1,5÷2,0
	3200	2500	3900	
	4000	3200	4810	
3,2	2500	2000	3020	1,75÷2,25
	3200	2500	3900	
	4000	3200	4810	
		4000	6100	
5,0	2500	2000	3020	2,0÷2,75
	3200	2500	3900	
		3200	4810	