

Астана +7(7172)727-132, Волгоград (844)278-03-48, Воронеж (473)204-51-73, Екатеринбург (343)384-55-89, Казань (843)206-01-48,
Краснодар (861)203-40-90, Красноярск (391)204-63-61, Москва (495)268-04-70, Нижний Новгород (831)429-08-12,
Новосибирск (383)227-86-73, Ростов-на-Дону (863)308-18-15, Самара (846)206-03-16, Санкт-Петербург (812)309-46-40,
Саратов (845)249-38-78, Уфа (347)229-48-12
Россия, Казахстан и другие страны ТС доставка в любой город
Единый адрес: mnv@nt-rt.ru
Веб-сайт: www.mainavira.nt-rt.ru

ТАКЕЛАЖ.

Рым-гайки, рым-болты

Техническая информация

ТАКЕЛАЖ

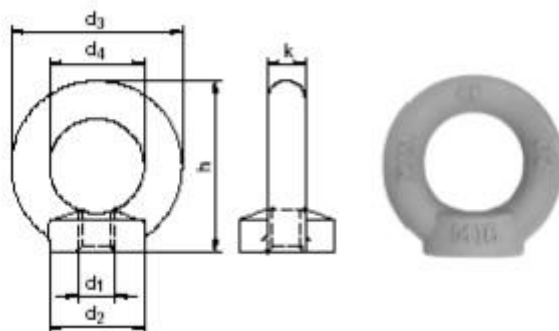
Такелажные приспособления используются для подъёма, транспортировки или крепления грузов, деталей и элементов конструкций. Они применяются как в ручных подъёмных устройствах, так и в больших многотоннажных кранах. Такелаж подразумевает множество различных устройств, используемых для крепежа:

- Скобы СИ, СА
- Рым-гайки, рым-болты
- Карабины

Это самые типичные приспособления, но далеко не все, которые подразумеваются под понятием - такелаж. Помимо этого в такелаже применяются такие изделия как зажим троса, талреп, коуш, крюки, вертлюг, соединители цепей и многое другое.

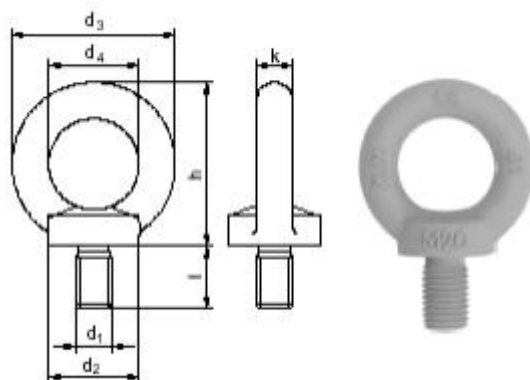
Рым-гайки DIN 582 оцинкованные

Согласно новой редакции ДИН 582 2003 года рабочая нагрузка рым-болтов и рым-гаек рассчитывается исходя их коэффициента запаса прочности: $K = 6:1$.



Типоразмер d1 мм	Нагрузка T	d2 мм	d3 мм	d4 мм	h мм	k мм	Вес кг/шт
M08	0,14	20	36	20	36	8	0,05
M10	0,23	25	45	25	45	10	0,09
M12	0,34	30	54	30	53	12	0,16
M16	0,7	35	63	35	62	14	0,24
M20	1,2	40	72	40	71	16	0,35
M24	1,8	50	90	50	90	20	0,71
M30	3,2	65	108	60	109	24	1,32
M36	4,6	75	126	70	128	28	2,08
M42	6,3	85	144	80	147	32	3,11
M48	8,6	100	166	90	168	38	5,02
M56	11,5	110	184	100	187	42	6,7
M64	16,0	120	206	110	208	48	9,3

Рым-болты DIN 580 оцинкованные



Типоразмер d1 мм	Нагрузка Т	d2 мм	d3 мм	d4 мм	h мм	k мм	l мм	Вес кг/шт
M08	0,14/0,11	20	36	20	36	8	13	0,06
M10	0,23/	25	45	25	45	10	17	0,11
M12	0,34	30	54	30	53	12	20	0,18
M16	0,7	35	63	35	62	14	27	0,28
M20	1,2	40	72	40	71	16	30	0,45
M24	1,8	50	90	50	90	20	36	0,87
M30	3,2	65	108	60	109	24	45	1,66
M36	4,6	75	126	70	128	28	54	2,65
M42	6,3	85	144	80	147	32	63	4,03
M48	8,6	100	166	90	168	38	68	6,38
M56	11,5	110	184	100	187	42	78	8,80
M64	16,0	120	206	110	208	48	90	12,40

Астана +7(7172)727-132, Волгоград (844)278-03-48, Воронеж (473)204-51-73, Екатеринбург (343)384-55-89, Казань (843)206-01-48, Краснодар (861)203-40-90, Красноярск (391)204-63-61, Москва (495)268-04-70, Нижний Новгород (831)429-08-12, Новосибирск (383)227-86-73, Ростов-на-Дону (863)308-18-15, Самара (846)206-03-16, Санкт-Петербург (812)309-46-40, Саратов (845)249-38-78, Уфа (347)229-48-12

Россия, Казахстан и другие страны ТС доставка в любой город

Единый адрес: mnv@nt-rt.ru

Веб-сайт: www.mainavira.nt-rt.ru