

Астана +7(7172)727-132, Волгоград (844)278-03-48, Воронеж (473)204-51-73, Екатеринбург (343)384-55-89, Казань (843)206-01-48,
Краснодар (861)203-40-90, Красноярск (391)204-63-61, Москва (495)268-04-70, Нижний Новгород (831)429-08-12,
Новосибирск (383)227-86-73, Ростов-на-Дону (863)308-18-15, Самара (846)206-03-16, Санкт-Петербург (812)309-46-40,
Саратов (845)249-38-78, Уфа (347)229-48-12
Россия, Казахстан и другие страны ТС доставка в любой город
Единый адрес: mnv@nt-rt.ru
Веб-сайт: www.mainavira.nt-rt.ru

СТАЛКИВАТЕЛИ, СТЫГИВАТЕЛИ

Техническая информация

СОДЕРЖАНИЕ

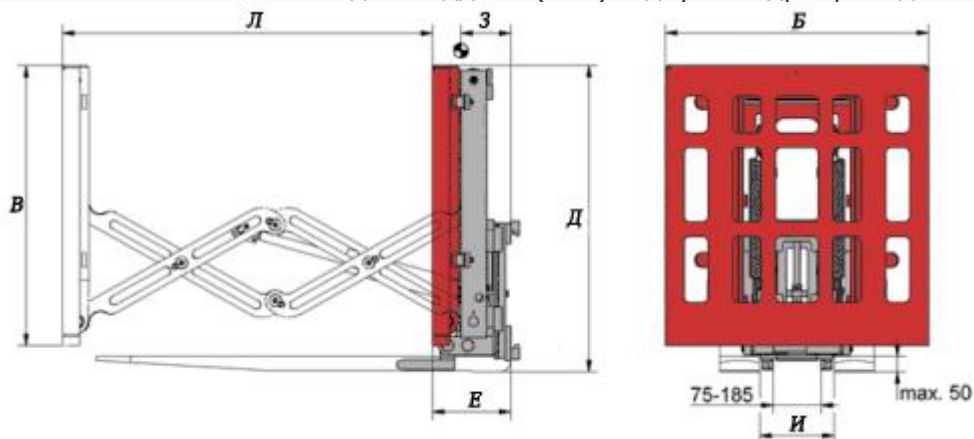
СТАЛКИВАТЕЛИ, СТЯГИВАТЕЛИ	3
1-СТ-МВ СТАЛКИВАТЕЛЬ	3
2-СТ-МВ СТАЛКИВАТЕЛЬ-СТЯГИВАТЕЛЬ	3
3-СТ-МВ СТАЛКИВАТЕЛЬ-СТЯГИВАТЕЛЬ	4
4-СТ-МВ СТАЛКИВАТЕЛЬ-СТЯГИВАТЕЛЬ	4
5-СТ-МВ СТАЛКИВАТЕЛЬ-СТЯГИВАТЕЛЬ	5
6-СТ-МВ СТАЛКИВАТЕЛЬ-СТЯГИВАТЕЛЬ	5

СТАЛКИВАТЕЛИ, СТЯГИВАТЕЛИ

Сталкиватели предназначены для перегрузки грузов без поддонов. Используется, если груз хранится на листовых поддонах и его невозможно взять вилами. Груз можно сдвинуть вперед специальной пластиной. Используется для погрузки грузов в навал, а также для погрузки машин с одного борта. Применение сталкивателей значительно экономит складское пространство, а также снижаются затраты на транспортировку.

1-СТ-МВ СТАЛКИВАТЕЛЬ

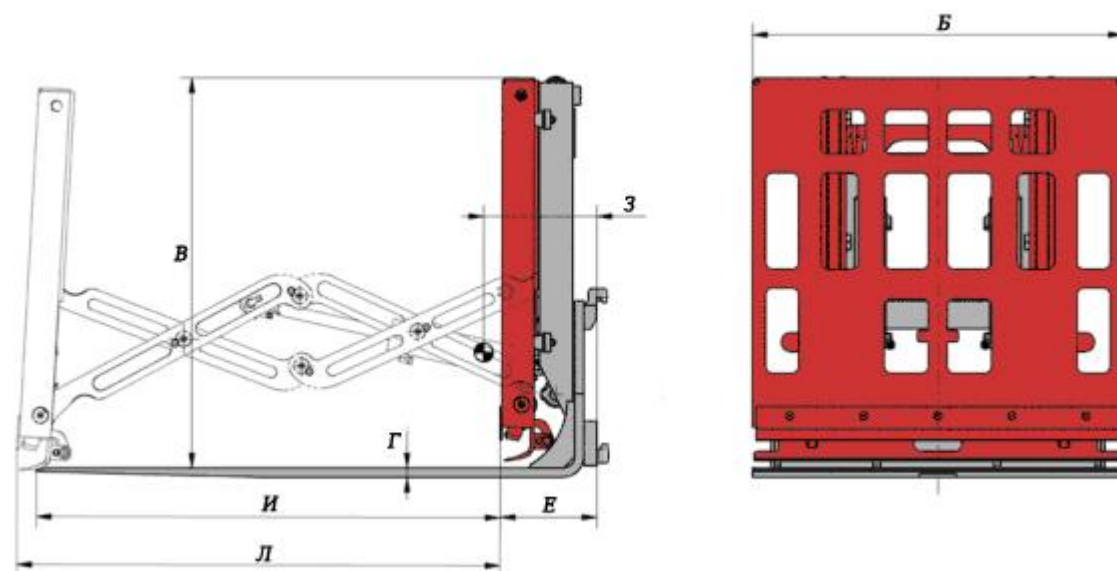
Сталкиватель-стягиватель (СТ). Имеет один гидропривод.
Сталкиватель с зажимом для поддона (СТЗ) и двумя гидроприводами.



Марка	Г/п, т/мм	Б, мм	Л, мм	В, мм	И, мм	Д, мм	Е, мм	ЦТнп З, мм	Масса, кг
1-СТ-МВ-2,0	2,0/850	800	850	945	260	1020	280	165	285
1-СТЗ-МВ-2,0				970		1090	287		340
1-СТ-МВ-2,0	2,0/1300		1300	945		1020	280		285
1-СТЗ-МВ-2,0				970		1090	287		340
1-СТ-МВ-3,0	3,0/1300								

2-СТ-МВ СТАЛКИВАТЕЛЬ-СТЯГИВАТЕЛЬ

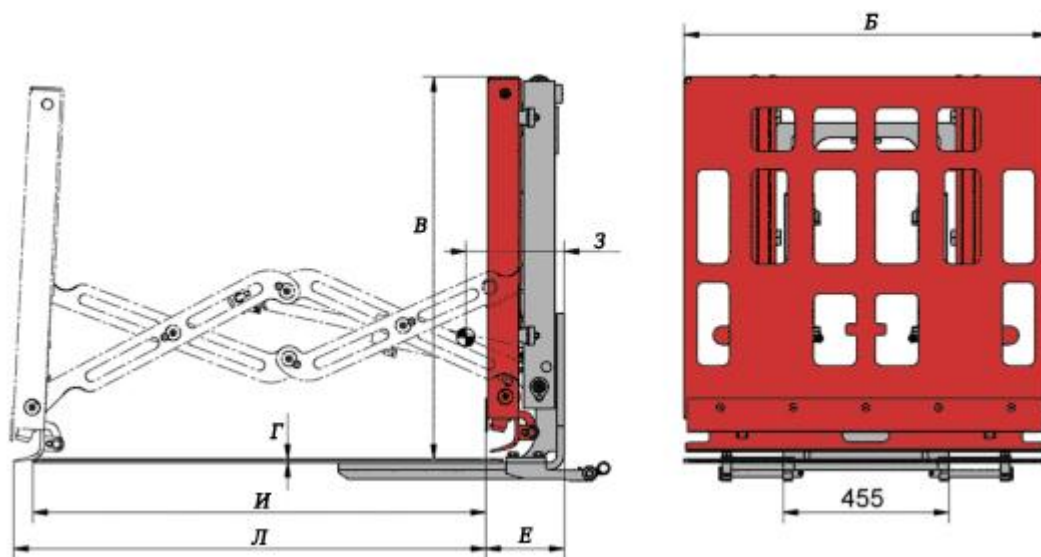
Сталкиватель-стягиватель. Имеет один гидропривод.



Марка	Г/п, т/мм	Б, мм	Л, мм	В, мм	Г, мм	И, мм	Е, мм	ЦТнп З, мм	Масса, кг
2-СТ-МВ-1,0	1,0	1000	1300	1035	20	1250	250	340	535
2-СТ-МВ-1,7	1,7				25		255	360	590
2-СТ-МВ-2,4	2,4				30		260	370	655

3-СТ-МВ СТАЛКИВАТЕЛЬ-СТЯГИВАТЕЛЬ

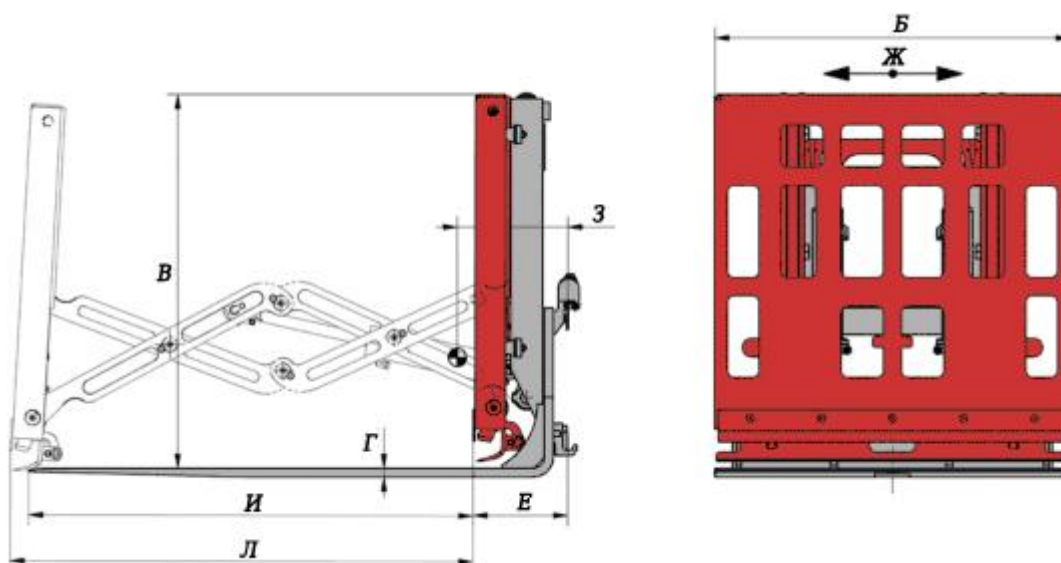
Сталкиватель-стягиватель (СТ), надеваемый на вилы, имеет один гидропривод. Сталкиватель-стягиватель с зажимом для листа (СТЗ), надеваемый на вилы, имеет один гидропривод и встроенный соленоидный клапан.



Марка	Г/п, т/мм	Б, мм	Л, мм	В, мм	Г, мм	И, мм	Е, мм	ЦТнп З, мм	Масса, кг
3-СТ-МВ-1,7	1,7	1000	1300	1035	10	1250	215	275	450
							225	265	500

4-СТ-МВ СТАЛКИВАТЕЛЬ-СТЯГИВАТЕЛЬ

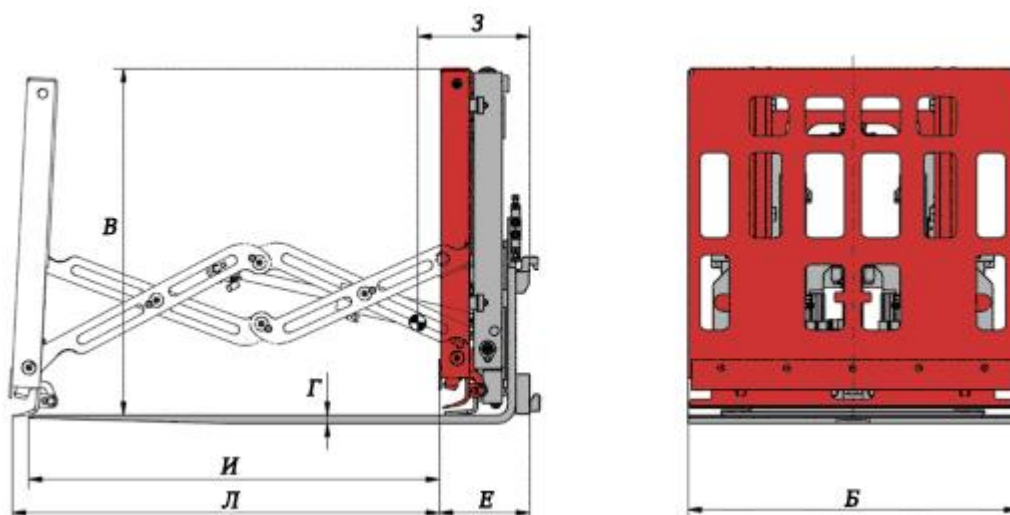
Сталкиватель-стягиватель с устройством бокового смещения, имеет два гидропривода.



Марка	Г/п, т/мм	Б, мм	Л, мм	В, мм	Г, мм	И, мм	Ж, мм	Е, мм	ЦТнп З, мм	Масса, кг
4-СТ-МВ-1,0	1,0	1000	1300	1035	20	1250	100	257	340	545
4-СТ-МВ-1,7	1,7				25			262	360	600
4-СТ-МВ-2,4	2,4				30			267	375	665

5-СТ-МВ СТАЛКИВАТЕЛЬ-СТЯГИВАТЕЛЬ

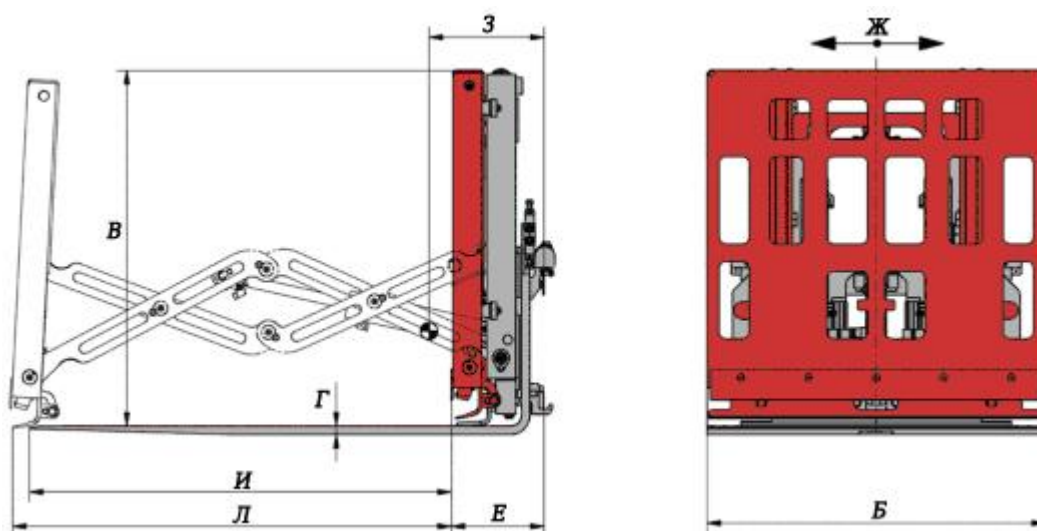
Сталкиватель-стягиватель с зажимом для листа. Имеет один гидропривод и соленоидный клапан.



Марка	Г/п, т/мм	Б, мм	Л, мм	В, мм	Г, мм	И, мм	Е, мм	ЦТнп З, мм	Масса, кг
5-СТ3-МВ-1,0	1,0	1000	1300	1035	20	1250	260	330	575
5-СТ3-МВ-1,7	1,7				25		265	345	635
5-СТ3-МВ-2,4	2,4				30		270	365	690

6-СТ-МВ СТАЛКИВАТЕЛЬ-СТЯГИВАТЕЛЬ

Сталкиватель-стягиватель с устройством бокового смещения и зажимом для листа. Имеет два гидропривода и соленоидный клапан.



Марка	Г/п, т/мм	Б, мм	Л, мм	В, мм	Г, мм	И, мм	Ж, мм	Е, мм	ЦТнп З, мм	Масса, кг
6-СТ-МВ-1,0	1,0	1000	1300	1035	20	1250	100	268	320	585
6-СТ-МВ-1,7	1,7				25			273	335	645
6-СТ-МВ-2,4	2,4				30			278	345	710

Астана +7(7172)727-132, Волгоград (844)278-03-48, Воронеж (473)204-51-73, Екатеринбург (343)384-55-89, Казань (843)206-01-48, Краснодар (861)203-40-90, Красноярск (391)204-63-61, Москва (495)268-04-70, Нижний Новгород (831)429-08-12, Новосибирск (383)227-86-73, Ростов-на-Дону (863)308-18-15, Самара (846)206-03-16, Санкт-Петербург (812)309-46-40, Саратов (845)249-38-78, Уфа (347)229-48-12

Россия, Казахстан и другие страны ТС доставка в любой город

Единый адрес: mnv@nt-rt.ru

Веб-сайт: www.mainavira.nt-rt.ru