

Астана +7(7172)727-132, Волгоград (844)278-03-48, Воронеж (473)204-51-73, Екатеринбург (343)384-55-89, Казань (843)206-01-48,
Краснодар (861)203-40-90, Красноярск (391)204-63-61, Москва (495)268-04-70, Нижний Новгород (831)429-08-12,
Новосибирск (383)227-86-73, Ростов-на-Дону (863)308-18-15, Самара (846)206-03-16, Санкт-Петербург (812)309-46-40,
Саратов (845)249-38-78, Уфа (347)229-48-12
Россия, Казахстан и другие страны ТС доставка в любой город
Единый адрес: mnv@nt-rt.ru
Веб-сайт: www.mainavira.nt-rt.ru

МОБИЛЬНЫЕ ТЕЛЕЖКИ КОЗЛОВОГО ТИПА С КОНСОЛЬЮ

Техническая информация

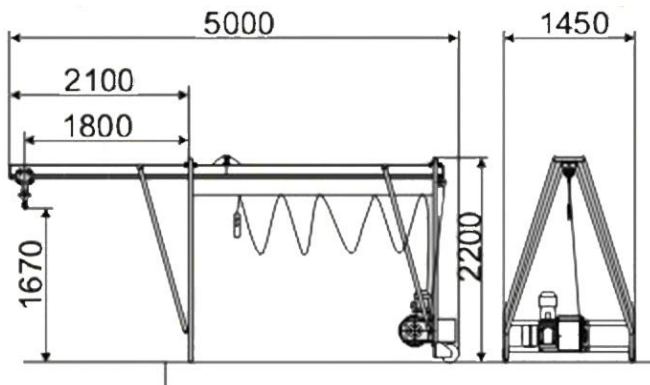


Грузовая тележка с консолью предназначена для подъема, спуска и перемещения вовнутрь проемов зданий и сооружений различных строительных материалов и оборудования массой до 320 кг. Допускается установка тележки на крышах зданий или сооружений при условии защиты его от атмосферных осадков. В части климатического исполнения тележка соответствует У2 по ГОСТ 15150. Вылет стрелы в 2 м и колеса позволяют легко передвигать тележку.

Высота подъема груза до 50 м, скорость подъема груза до 20 м/мин, режим работы механизма 3М по ГОСТ 25835, мощность двигателя 1,7 кВт, масса тележки без противовесов не более 220 кг. Диаметр каната — 4,1 мм.

Тележка состоит из кошки с подвеской, балки пролетной, стойки передней, стойки задней, укосин, лебедки, пульта управления. Metalлоконструкции тележки крепятся между собой стандартными крепежными изделиями. Пролетная балка состоит из двух частей и изготовлена из двутавра с приварными фланцами для крепления частей между собой и к стойкам. Стойки передняя и задняя и укосины выполнены из труб круглого сечения с приваренными фланцами. На задней стойке установлена лебедка. Рабочим органом тележки является кошка с подвеской, приводимая в движение лебедкой.

Основные размеры:



Характеристика	Значение
Режим работы/класс нагружения по ГОСТ 25835	3М/В3
Грузоподъемность, кг, не более	320
Высота подъема груза, м	50
Скорость подъема груза, м/мин, не менее	17,5
Тяговое усилие при горизонтальном перемещении кошки при максимальной нагрузке, кг, не более	20
Диаметр каната (марк. группа 180, ГОСТ 2688) мм	4,1
Длина каната, м	105
Диаметр барабана лебедки, мм	325
Режим работы электрооборудования по ГОСТ 183	S3 (ПВ40%)
Напряжение и частота тока, В/Гц	380/50
Тип электродвигателя	АИРС80В4ЕУ2
Мощность электродвигателя, кВт	1,7
Тип тормоза	9ТЕ80-13
Тип редуктора	5МЧ-80-40
Масса без противовесов, кг, не более	220
Масса противовесов, кг, не менее	210

Астана +7(7172)727-132, Волгоград (844)278-03-48, Воронеж (473)204-51-73, Екатеринбург (343)384-55-89, Казань (843)206-01-48, Краснодар (861)203-40-90, Красноярск (391)204-63-61, Москва (495)268-04-70, Нижний Новгород (831)429-08-12, Новосибирск (383)227-86-73, Ростов-на-Дону (863)308-18-15, Самара (846)206-03-16, Санкт-Петербург (812)309-46-40, Саратов (845)249-38-78, Уфа (347)229-48-12

Россия, Казахстан и другие страны ТС доставка в любой город
 Единый адрес: mnv@nt-rt.ru Веб-сайт: www.mainavira.nt-rt.ru