

Астана +7(7172)727-132, Волгоград (844)278-03-48, Воронеж (473)204-51-73, Екатеринбург (343)384-55-89, Казань (843)206-01-48,  
Краснодар (861)203-40-90, Красноярск (391)204-63-61, Москва (495)268-04-70, Нижний Новгород (831)429-08-12,  
Новосибирск (383)227-86-73, Ростов-на-Дону (863)308-18-15, Самара (846)206-03-16, Санкт-Петербург (812)309-46-40,  
Саратов (845)249-38-78, Уфа (347)229-48-12  
Россия, Казахстан и другие страны ТС доставка в любой город  
Единый адрес: [mnv@nt-rt.ru](mailto:mnv@nt-rt.ru)  
Веб-сайт: [www.mainavira.nt-rt.ru](http://www.mainavira.nt-rt.ru)

# **ТРАВЕРСЫ ЛИНЕЙНЫЕ 12МВТ**

## **Техническая информация**

## ТРАВЕРСЫ ЛИНЕЙНЫЕ 12МВТ



Типовая линейная траверса с подъёмом за центр может быть использована для работы с широким перечнем грузов: для подъёма и перемещение рельс и рельсошпальной решётки совместно со специализированными захватами; для подъёма и перемещения контейнеров совместно с комплектом строп и захватов за верхние или нижние фитинги; для подъёма и перемещения листовой стали совместно со специализированными захватами; для подъёма и перемещения различных длинномеров (труб, арматуры, пиломатериала, пролетных балок и др.) совместно с канатными либо круглопрядными стропами; для снятия и установки на транспортные средства или места складирования стекла в деревянной таре; для подъёма и перемещения сэндвич панелей при выполнении монтажных работ; для подъёма и перемещения энергетического оборудования; для подъёма и перемещения автомобилей совместно со специализированными захватами. За счёт специфической конструкции незначительно увеличена высота траверсы по сравнению с 1МВТ, однако масса траверсы значительно меньше, а также увеличена её жёсткость.

## Концевые элементы



Звено продольное (1)



Звено поперечное (2)



Скоба поперечная (3)



Крюк поворотный (4)



Крюк продольный (5)



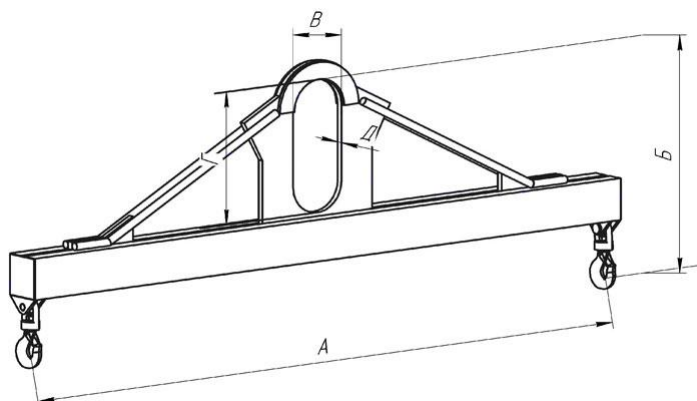
Крюк поперечный (6)



Проушина продольная (7)



Проушина поперечная (8)



Марка	Ж/д код	Г/п, кг	Масса, кг	Значения параметров, мм					
				Длина А	Высота Б	Параметры проушины			Зев крюка Е
						В	Г	Д	
12МВТ3 А-1,2/4,0	6981500003	1200	60	4000	410	100x170x12	24		
12МВТ3 А-1,2/6,0	6981500004		110	6000	460				
12МВТ3 А-1,2/8,0	6981500005		180	8000	520				
12МВТ3 А-1,2/10,0	6981500002		290	10000	570				
12МВТ3 А-1,6/4,0	6981500007	1600	80	4000	560	120x180x20	24		
12МВТ3 А-1,6/6,0	6981500008		125	6000	580				
12МВТ3 А-1,6/8,0	6981500009		220	8000	610				
12МВТ3 А-1,6/10,0	6981500006		335	10000	660				
12МВТ3 А-2,0/4,0	6981500026	2000	100	4000	600	120x180x30	24		
12МВТ3 А-2,0/6,0	6981500027		143	6000	640				
12МВТ3 А-2,0/8,0	6981500028		261	8000	680				
12МВТ3 А-2,0/10,0	6981500025		400	10000	720				
12МВТ3 А-3,0/4,0	6981500047	3000	120	4000	610	120x180x30	27		
12МВТ3 А-3,0/6,0	6981500048		190	6000	670				
12МВТ3 А-3,0/8,0	6981500049		304	8000	700				
12МВТ3 А-3,0/10,0	6981500046		490	10000	740				
12МВТ3 А-3,2/4,0	6981500051	3200	130	4000	630	120x180x30	27		
12МВТ3 А-3,2/6,0	6981500052		210	6000	690				
12МВТ3 А-3,2/8,0	6981500053		334	8000	740				
12МВТ3 А-3,2/10,0	6981500050		540	10000	780				
12МВТ3 А-4,0/4,0	6981500062	4000	150	4000	690	150x230x30	35		
12МВТ3 А-4,0/6,0	6981500063		250	6000	750				
12МВТ3 А-4,0/8,0	6981500064		370	8000	840				
12МВТ3 А-4,0/10,0	6981500061		565	10000	870				
12МВТ3 А-5,0/4,0	6981500073	5000	170	4000	740	150x230x30	35		
12МВТ3 А-5,0/6,0	6981500074		300	6000	850				
12МВТ3 А-5,0/8,0	6981500075		402	8000	960				
12МВТ3 А-5,0/10,0	6981500072		600	10000	1080				
12МВТ3 А-6,0/4,0	6981500077	6000	195	4000	910	150x230x40	35		
12МВТ3 А-6,0/6,0	6981500078		350	6000	990				
12МВТ3 А-6,0/8,0	6981500079		447	8000	1080				
12МВТ3 А-6,0/10,0	6981500076		650	10000	1150				
12МВТ3 А-8,0/4,0	6981500081	8000	220	4000	980	150x230x40	40		
12МВТ3 А-8,0/6,0	6981500082		315	6000	1050				
12МВТ3 А-8,0/8,0	6981500083		513	8000	1230				
12МВТ3 А-8,0/10,0	6981500080		700	10000	1320				
12МВТ3 А-10,0/2,0	6981500011	10000	124	2000	920	220x250x40	40		
12МВТ3 А-10,0/4,0	6981500012		250	4000	1020				
12МВТ3 А-10,0/6,0	6981500013		500	6000	1210				
12МВТ3 А-10,0/8,0	6981500014		560	8000	1300				
12МВТ3 А-10,0/10,0	6981500010		730	10000	1400				
12МВТ3 А-12,0/2,0	6981500016	12000	140	2000	940	220x350x40	46		
12МВТ3 А-12,0/4,0	6981500017		290	4000	1070				

12MBT3 A-12,0/6,0	6981500018		520	6000	1200		
12MBT3 A-12,0/8,0	6981500019		640	8000	1330		
12MBT3 A-12,0/10,0	6981500015		760	10000	1460		
12MBT3 A-15,0/2,0	6981500021	15000	156	2000	1010	220x350x40	46
12MBT3 A-15,0/4,0	6981500022		340	4000	1140		
12MBT3 A-15,0/6,0	6981500023		560	6000	1260		
12MBT3 A-15,0/8,0	6981500024		750	8000	1380		
12MBT3 A-15,0/10,0	6981500020		800	10000	1510		
12MBT3 A-20,0/2,0	6981500030	20000	182	2000	1070	220x350x50	59
12MBT3 A-20,0/4,0	6981500031		400	4000	1180		
12MBT3 A-20,0/6,0	6981500032		590	6000	1300		
12MBT3 A-20,0/8,0	6981500033		880	8000	1420		
12MBT3 A-20,0/10,0	6981500029		1000	10000	1540		
12MBT3 A-22,0/2,0	6981500035	22000	195	2000	1080	220x350x50	59
12MBT3 A-22,0/4,0	6981500036		460	4000	1200		
12MBT3 A-22,0/6,0	6981500037		640	6000	1320		
12MBT3 A-22,0/8,0	6981500038		1020	8000	1440		
12MBT3 A-22,0/10,0	6981500034		1200	10000	1560		
12MBT3 A-26,0/1,5	6981500039	26000	175	1500	1050	260x400x50	65
12MBT3 A-26,0/2,0	6981500041		205	2000	1100		
12MBT3 A-26,0/3,0	6981500042		280	3000	1160		
12MBT3 A-26,0/4,0	6981500043		540	4000	1220		
12MBT3 A-26,0/6,0	6981500044		720	6000	1340		
12MBT3 A-26,0/8,0	6981500045		1200	8000	1460		
12MBT3 A-26,0/10,0	6981500040		1500	1000	1590		
12MBT3 A-32,0/1,5	6981500054	32000	205	1500	1170	260x400x50	71
12MBT3 A-32,0/2,0	6981500056		260	2000	1200		
12MBT3 A-32,0/3,0	6981500057		340	3000	1260		
12MBT3 A-32,0/4,0	6981500058		640	4000	1320		
12MBT3 A-32,0/6,0	6981500059		970	6000	1440		
12MBT3 A-32,0/8,0	6981500060		1450	8000	1560		
12MBT3 A-32,0/10,0	6981500055		2050	10000	1610		
12MBT3 A-40,0/1,5	6981500065	40000	216	1500	1280	260x400x50	71
12MBT3 A-40,0/2,0	6981500067		290	2000	1300		
12MBT3 A-40,0/3,0	6981500068		450	3000	1350		
12MBT3 A-40,0/4,0	6981500069		750	4000	1420		
12MBT3 A-40,0/6,0	6981500070		1250	6000	1540		
12MBT3 A-40,0/8,0	6981500071		1720	8000	1660		
12MBT3 A-40,0/10,0	6981500066		2540	10000	1680		