

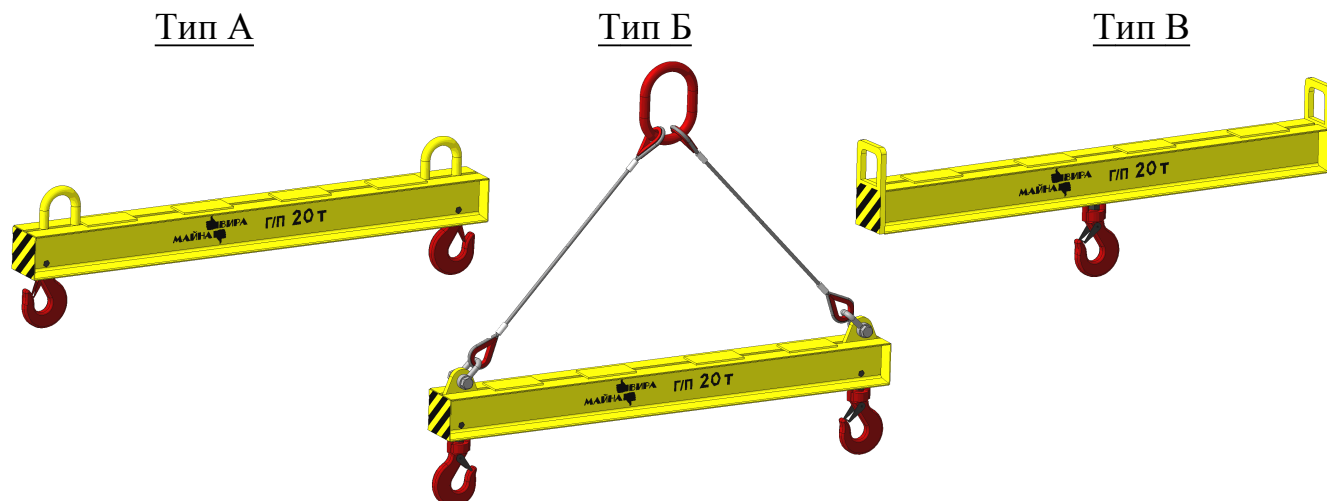
Астана +7(7172)727-132, Волгоград (844)278-03-48, Воронеж (473)204-51-73, Екатеринбург (343)384-55-89, Казань (843)206-01-48,
Краснодар (861)203-40-90, Красноярск (391)204-63-61, Москва (495)268-04-70, Нижний Новгород (831)429-08-12,
Новосибирск (383)227-86-73, Ростов-на-Дону (863)308-18-15, Самара (846)206-03-16, Санкт-Петербург (812)309-46-40,
Саратов (845)249-38-78, Уфа (347)229-48-12
Россия, Казахстан и другие страны ТС доставка в любой город
Единый адрес: mnv@nt-rt.ru
Веб-сайт: www.mainavira.nt-rt.ru

ТРАВЕРСЫ ЛИНЕЙНЫЕ 2МВТ

Техническая информация

2МВТ-Траверсы линейные (2 точки)*

Типовые исполнения траверс



Концевые элементы



Структура условного обозначения

2МВТХ Х/Х – Х/Х

Номер концевого элемента

Типовое исполнение траверсы

Грузоподъемность используемого крана

Длина траверсы**

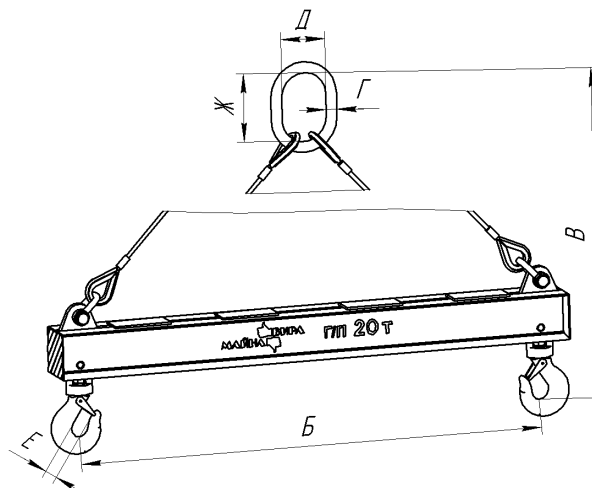
Грузоподъемность траверсы

Пример обозначения: 2МВТ1 А/25-20/4 – Траверса линейная (2 точки)

МВТ – «Майна-Ви́ра» траверсы; 1 – тип концевого элемента (звено продольное); А – типовое исполнение траверсы (Тип А); 25 – грузоподъемность используемого крана в тоннах (25т); 20 – грузоподъемность траверсы в тоннах (20т); 4 – длина траверсы в метрах (4м).

- Линейные траверсы предназначены для подъема и перемещения грузов различного характера при помощи концевых элементов или грузозахватных приспособлений;
- Схема строповки за «две точки» (2МВТ) позволяет при больших грузоподъемностях получать меньшую массу траверсы по сравнению со схемой строповки за «одну точку» (1МВТ);
- Траверса может быть изготовлена в одном из указанных выше вариантов концевых и центральных элементов;
- По желанию заказчика траверса может быть дополнительно укомплектована требуемыми СГП;
- Конструкция траверсы может быть подобрана по желанию заказчика в кратчайшие сроки.
- * - строповка осуществляется за крайние элементы траверсы.

2МВТ (Тип Б)



Типовая линейная траверса (Тип Б) с подъёмом за края может быть использована для работы с широким перечнем грузов: для подъема и перемещение рельс и рельсошпальной решетки совместно со специализированными захватами; для подъема и перемещение контейнеров совместно с комплектом строп и захватов за верхние или нижние фитинги; для подъема и перемещения листовой стали совместно со специализированными захватами; для подъема и перемещения различных длинномеров (труб, арматуры, пиломатериала, пролетных балок и др.) совместно с канатными либо круглопрядными стропами; для снятия и установки на транспортные средства или места

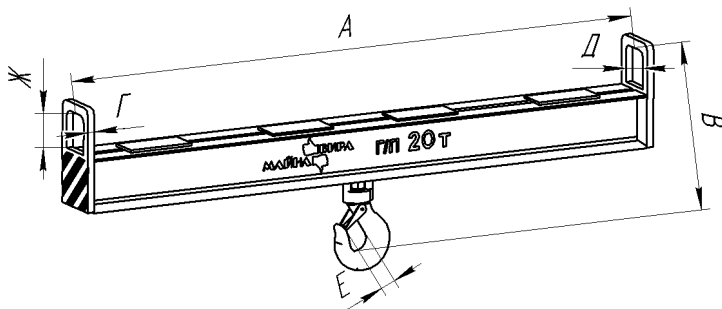
складирования стекла в деревянной таре; для подъема и перемещения сэндвич панелей при выполнении монтажных работ; для подъема и перемещения энергетического оборудования; для подъема и перемещения автомобилей совместно со специализированными захватами.

Эта грузовая траверса обеспечивает минимальные требования к массе, но при этом у нее значительно увеличивается высота по сравнению с траверсами с подъемом за центр 1МВТ.

Маркировка траверсы	Грузоподъемность, кг	Масса, кг	Значения параметров, мм					
			Длина Б	Высота В	Параметры проушины			Зев крюка Е
					Г	Д	Ж	
2МВТ4 Б-1,6/2,0	1600	33	2000	1430	20x56x100	30		
2МВТ4 Б-1,6/4,0		78	4000	2470				
2МВТ4 Б-1,6/6,0		135	6000	3490				
2МВТ4 Б-1,6/8,0		204	8000	4510				
2МВТ4 Б-1,6/10,0		288	10000	5530				
2МВТ4 Б-2,0/2,0	2000	39	2000	1450	25x70x130	38		
2МВТ4 Б-2,0/4,0		96	4000	2500				
2МВТ4 Б-2,0/6,0		168	6000	3540				
2МВТ4 Б-2,0/8,0		258	8000	4570				
2МВТ4 Б-2,0/10,0		360	10000	5600				
2МВТ4 Б-3,0/2,0	3000	42	2000	1460	28x80x130	40		
2МВТ4 Б-3,0/4,0		114	4000	2530				
2МВТ4 Б-3,0/6,0		198	6000	3580				
2МВТ4 Б-3,0/8,0		303	8000	4625				
2МВТ4 Б-3,0/10,0		414	10000	5650				
2МВТ4 Б-4,0/2,0	4000	48	2000	1510	32x90x150	45		
2МВТ4 Б-4,0/4,0		126	4000	2580				
2МВТ4 Б-4,0/6,0		225	6000	3640				
2МВТ4 Б-4,0/8,0		354	8000	4700				
2МВТ4 Б-4,0/10,0		480	10000	5730				
2МВТ4 Б-6,0/2,0	6000	78	2000	1670	40x110x190	58		
2МВТ4 Б-6,0/4,0		174	4000	2760				
2МВТ4 Б-6,0/6,0		312	6000	3830				
2МВТ4 Б-6,0/8,0		480	8000	4900				
2МВТ4 Б-6,0/10,0		630	10000	5960				
2МВТ4 Б-8,0/2,0	8000	102	2000	1800	45x120x210	65		
2МВТ4 Б-8,0/4,0		228	4000	2910				
2МВТ4 Б-8,0/6,0		384	6000	3980				
2МВТ4 Б-10,0/2,0	10000	114	2000	1830	50x140x230	75		
2МВТ4 Б-10,0/4,0		240	4000	2940				
2МВТ4 Б-10,0/6,0		414	6000	4020				
2МВТ4 Б-15,0/2,0	15000	147	2000	1935	65x200x290	100		
2МВТ4 Б-15,0/3,0		240	3000	2510				
2МВТ4 Б-15,0/4,0		327	4000	3065				

Маркировка траверсы	Грузоподъемность, кг	Масса, кг	Значения параметров, мм					
			Длина Б	Высота В	Параметры проушины			Зев крюка Е
					Г	Д	Ж	
2МВТ4 Б-20,0/1,5	20000	150	1500	1670	72x220x320			115
2МВТ4 Б-20,0/2,5		228	2500	2260				
2МВТ4 Б-20,0/3,0		270	3000	2540				
2МВТ4 Б-26,0/1,5	26000	180	1500	1710	80x240x350			130
2МВТ4 Б-26,0/2,0		270	2500	2295				
2МВТ4 Б-26,0/3,0		309	3000	2565				
2МВТ4 Б-32,0/1,5	32000	228	1500	1750	90x240x380			145
2МВТ4 Б-32,0/2,0		279	2500	2315				
2МВТ4 Б-32,0/3,0		318	3000	2315				

2МВТ (Тип В)



Траверса 2МВТ (Тип В) предназначена для подъема и перемещения двумя кранами одновременно, что увеличивает ее грузоподъемность. Крюк с вертлюгом в основании траверсы позволяет поворачивать груз для более удобного складирования. Траверса применяется для подъема и перемещения различного промышленного оборудования за технологические отверстия

или фитинги; для подъема грузов, требующих строповку за одну точку и имеющих большую массу.

Маркировка траверсы	Грузоподъемность, кг	Масса, кг	Значения параметров, мм					
			Длина А	Высота В	Параметры проушины			Зев крюка Е
					Г	Д	Ж	
2МВТ4 В-1,6/2,0	1600	55	2000	430	20x56x100			30
2МВТ4 В-1,6/4,0		130	4000	470				
2МВТ4 В-1,6/6,0		225	6000	490				
2МВТ4 В-1,6/8,0		340	8000	510				
2МВТ4 В-1,6/10,0		480	10000	530				
2МВТ4 В-2,0/2,0	2000	65	2000	450	25x70x130			38
2МВТ4 В-2,0/4,0		160	4000	500				
2МВТ4 В-2,0/6,0		280	6000	540				
2МВТ4 В-2,0/8,0		430	8000	570				
2МВТ4 В-2,0/10,0		600	10000	600				
2МВТ4 В-3,0/2,0	3000	70	2000	460	28x80x130			40
2МВТ4 В-3,0/4,0		190	4000	530				
2МВТ4 В-3,0/6,0		330	6000	580				
2МВТ4 В-3,0/8,0		505	8000	625				
2МВТ4 В-3,0/10,0		690	10000	650				
2МВТ4 В-4,0/2,0	4000	80	2000	510	32x90x150			45
2МВТ4 В-4,0/4,0		210	4000	580				
2МВТ4 В-4,0/6,0		375	6000	640				
2МВТ4 В-4,0/8,0		590	8000	700				
2МВТ4 В-4,0/10,0		800	10000	730				
2МВТ4 В-6,0/2,0	6000	130	2000	670	40x110x190			58
2МВТ4 В-6,0/4,0		290	4000	760				
2МВТ4 В-6,0/6,0		520	6000	830				
2МВТ4 В-6,0/8,0		800	8000	900				
2МВТ4 В-6,0/10,0		1050	10000	960				

Маркировка траверсы	Грузоподъемность, кг	Масса, кг	Значения параметров, мм					
			Длина А	Высота В	Параметры проушины			Зев крюка Е
					Г	Д	Ж	
2МВТ4 В-8,0/2,0	8000	170	2000	800	40x120x210			65
2МВТ4 В-8,0/4,0		380	4000	910				
2МВТ4 В-8,0/6,0		640	6000	980				
2МВТ4 В-10,0/2,0	10000	190	2000	830	45x140x230			75
2МВТ4 В-10,0/4,0		400	4000	940				
2МВТ4 В-10,0/6,0		690	6000	1020				
2МВТ4 В-15,0/2,0	15000	245	2000	935	50x200x290			100
2МВТ4 В-15,0/3,0		400	3000	1010				
2МВТ4 В-15,0/4,0		545	4000	1065				
2МВТ4 В-20,0/1,5	20000	320	2000	980	50x220x320			115
2МВТ4 В-20,0/2,5		380	2500	1010				
2МВТ4 В-20,0/3,0		450	3000	1040				
2МВТ4 В-26,0/1,5	26000	300	1500	960	60x240x350			130
2МВТ4 В-26,0/2,0		370	2000	1015				
2МВТ4 В-26,0/3,0		515	3000	1065				
2МВТ4 В-32,0/1,5	32000	380	1500	1000	60x240x380			145
2МВТ4 В-32,0/2,0		465	2000	1065				
2МВТ4 В-32,0/3,0		530	3000	1065				

Астана +7(7172)727-132, Волгоград (844)278-03-48, Воронеж (473)204-51-73, Екатеринбург (343)384-55-89, Казань (843)206-01-48, Краснодар (861)203-40-90, Красноярск (391)204-63-61, Москва (495)268-04-70, Нижний Новгород (831)429-08-12, Новосибирск (383)227-86-73, Ростов-на-Дону (863)308-18-15, Самара (846)206-03-16, Санкт-Петербург (812)309-46-40, Саратов (845)249-38-78, Уфа (347)229-48-12

Россия, Казахстан и другие страны ТС доставка в любой город

Единый адрес: mnv@nt-rt.ru

Веб-сайт: www.mainavira.nt-rt.ru