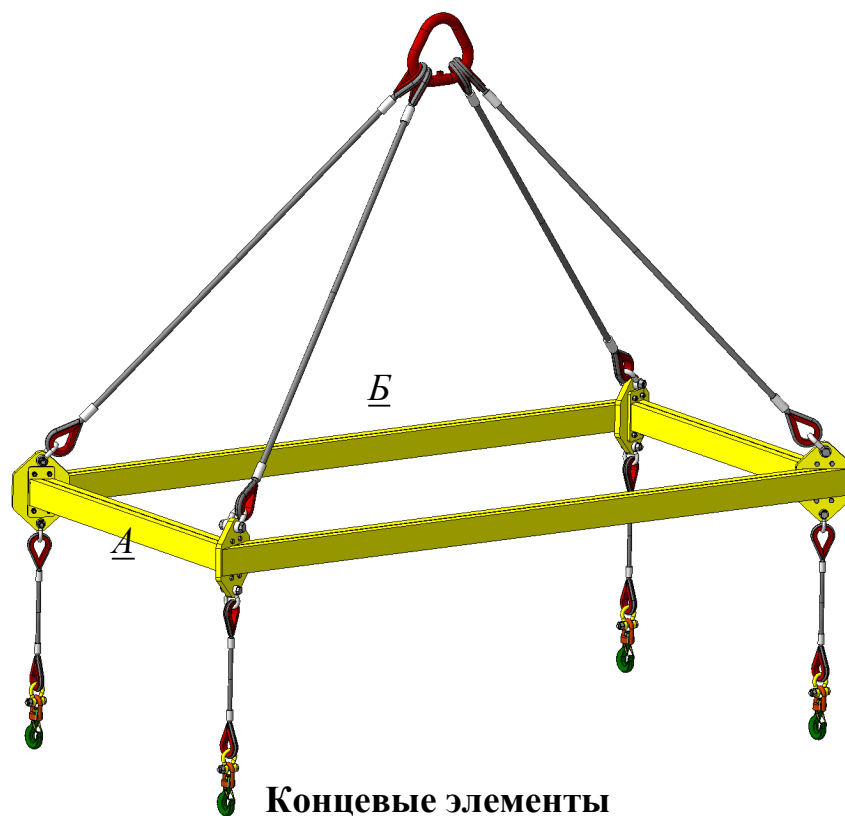


Астана +7(7172)727-132, Волгоград (844)278-03-48, Воронеж (473)204-51-73, Екатеринбург (343)384-55-89, Казань (843)206-01-48,
Краснодар (861)203-40-90, Красноярск (391)204-63-61, Москва (495)268-04-70, Нижний Новгород (831)429-08-12,
Новосибирск (383)227-86-73, Ростов-на-Дону (863)308-18-15, Самара (846)206-03-16, Санкт-Петербург (812)309-46-40,
Саратов (845)249-38-78, Уфа (347)229-48-12
Россия, Казахстан и другие страны ТС доставка в любой город
Единый адрес: mnv@nt-rt.ru
Веб-сайт: www.mainavira.nt-rt.ru

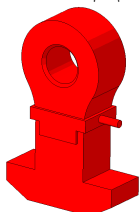
ТРАВЕРСЫ-СПРЕДЕРЫ 6МВТ

Техническая информация

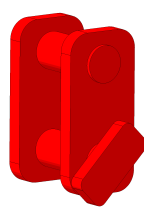
6МВТ-Траверсы-спредеры (4 точки)*



Для контейнеров



За верхние фитинги (1)

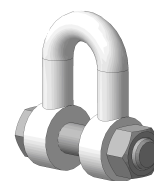


За нижние фитинги (2)



Крюк (3)

Общего назначения



Скоба (4)

Структура условного обозначения

6МВТХ Х – Х/Х (Х)

Номер концевого элемента

Г/п используемого крана

Грузоподъемность траверсы

Ширина траверсы Б

Длина траверсы А

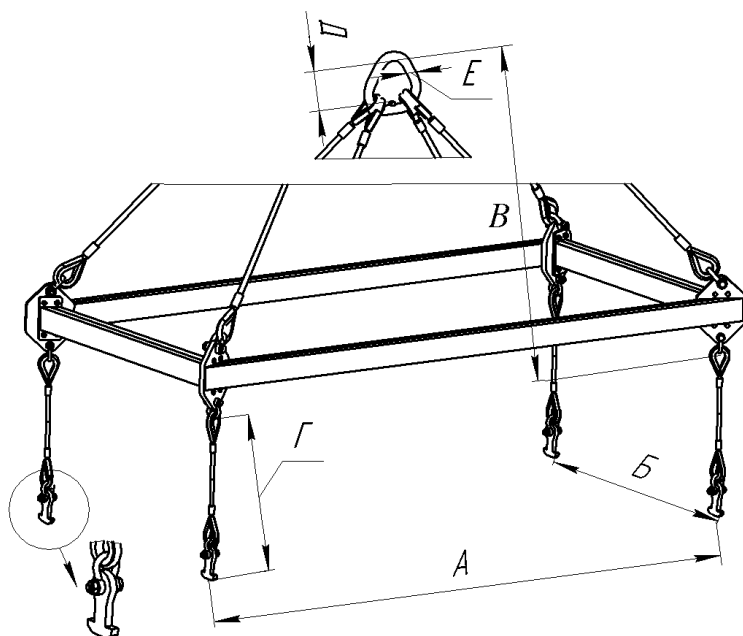
Пример обозначения: 6МВТ0 30-25/6(2,5) – Траверса-спредер

МВТ – «Майна-Вира» траверсы; 0 – номер концевого элемента (без концевого элемента или с другим СГП); 30 – грузоподъемность используемого крана в тоннах (30т); 25 – грузоподъемность траверсы в тоннах (25т); 6 – длина траверсы в метрах (6м); 2,5 – ширина траверсы в метрах (2,5м).

- Траверсы-спредеры предназначены для подъема и перемещения грузов больших габаритов и грузоподъемностей (контейнеры и др.);
- По желанию заказчика траверса может быть укомплектована любыми требуемыми СГП, а также **специализированными захватами для контейнеров** (за нижние и верхние фитинги);
- Конструкция траверсы может быть подобрана по желанию заказчика в кратчайшие сроки.

*- крепление траверсы осуществляется за четыре крайние точки.

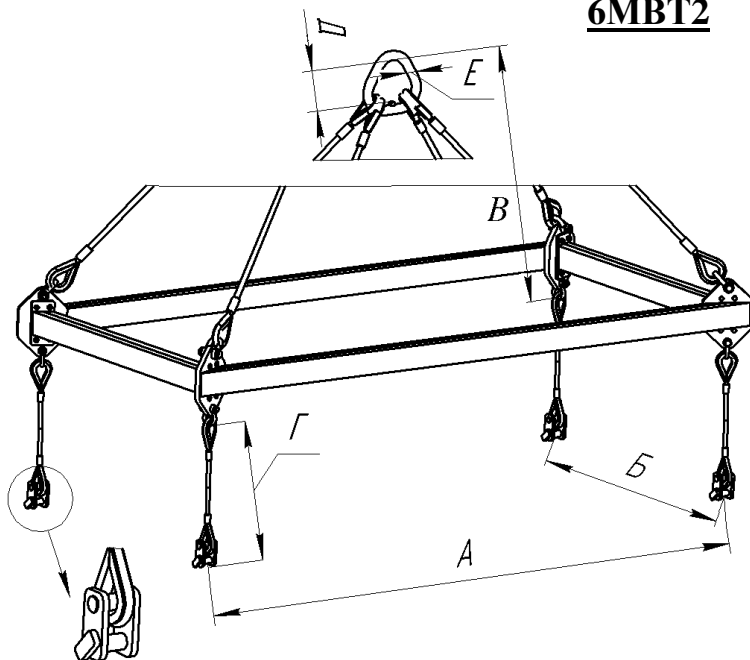
6МВТ1



Траверсы 6МВТ1 предназначены для подъема и перемещения контейнеров типов 1А (масса брутто 30 тонн), 1В (масса брутто 25 тонн), 1С (масса брутто 24 тонны), 1D (масса брутто 10 тонн) по ГОСТ 18477-79, или 20-ти (масса брутто 24 тонны) и 40-ка (масса брутто 30 тонн) футовых по ISO 668-88 за верхние фитинги.

Маркировка траверсы	Грузо-подъемность, кг	Масса кг	Значения параметров, мм						
			Длина А	Ширина Б	Высота В	Длина стропа Г	Параметры проушины		Масса брутто конте-ра
							Д	Е	
6МВТ1-10,0/2,8(2,26)	10000	285	2800	2260	2390	2000	230x40		10
6МВТ1-20,0/8,9(2,26)	24000	1050	5900		4150		320x65		24
6МВТ1-25,0/9,0(2,26)	25000	1400	9000		6300		350x72		25
6МВТ1-30,0/12,0(2,26)	30000	2000	12000		6700		390x80		30

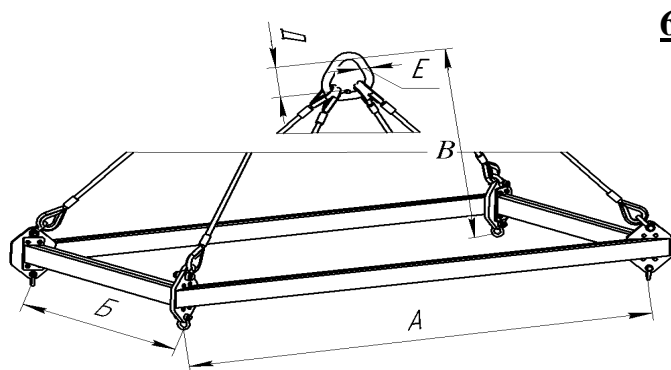
6МВТ2



Траверсы 6МВТ2 предназначены для подъема и перемещения контейнеров типов 1А (масса брутто 30 тонн), 1В (масса брутто 25 тонн), 1С (масса брутто 24 тонны), 1D (масса брутто 10 тонн) по ГОСТ 18477-79, или 20-ти (масса брутто 24 тонны) и 40-ка (масса брутто 30 тонн) футовых по ISO 668-88 за нижние фитинги.

Маркировка траверсы	Грузо-подъемность, кг	Масса кг	Значения параметров, мм						
			Длина А	Ширина Б	Высота В	Длина стропа Г	Параметры проушины		Масса брутто конте-ра
							Д	Е	
6МВТ2-10,0/2,8(2,26)	10000	285	2800	2260	2390	3500	230x40		10
6МВТ2-20,0/8,9(2,26)	24000	1050	5900		4150		320x65		24
6МВТ2-25,0/9,0(2,26)	25000	1400	9000		6300		350x72		25
6МВТ2-30,0/12,0(2,26)	30000	2000	12000		6700		390x80		30

6МВТЗ



Траверсы-спредеры предназначены для подъема и перемещения грузов, требующих крепление за 4 точки с вертикальным расположением строп. Для подъема различного промышленного оборудования, имеющего четыре технологических отверстия либо фитинга (сварочные аппараты, электростанции и др.). Для погрузки и выгрузки автотехники. Эта грузовая траверса обеспечивает минимальные требования к массе, но

при этом у нее значительно увеличивается высота по сравнению с 7МВТЗ.

Маркировка траверсы	Грузо-подъемность, кг	Масса кг	Значения параметров, мм					
			Длина А	Ширина Б	Высота В	Параметры проушины		Зев крюка О
						Д	Е	
6МВТЗ-1,6/1,5(0,5)	1600	35	1500	500	1150	100x16	22	
6МВТЗ-1,6/2,0(0,7)		55	2000	700	1430			
6МВТЗ-1,6/3,0(1,0)		95	3000	1000	1950			
6МВТЗ-1,6/4,0(1,2)		130	4000	1200	2470			
6МВТЗ-1,6/5,0(1,8)		170	5000	1800	2890			
6МВТЗ-2,0/1,5(0,5)	2000	45	1500	500	1170	120x20	24	
6МВТЗ-2,0/2,0(0,7)		65	2000	700	1450			
6МВТЗ-2,0/3,0(1,0)		110	3000	1000	1950			
6МВТЗ-2,0/4,0(1,2)		160	4000	1200	2500			
6МВТЗ-2,0/5,0(1,8)		215	5000	1800	3020			
6МВТЗ-3,0/1,5(0,5)	3000	50	1500	500	1230	130x22	26	
6МВТЗ-3,0/2,0(0,7)		70	2000	700	1460			
6МВТЗ-3,0/3,0(1,0)		120	3000	1000	2000			
6МВТЗ-3,0/4,0(1,2)		190	4000	1200	2530			
6МВТЗ-3,0/5,0(1,8)		250	5000	1800	3060			
6МВТЗ-4,0/1,5(0,5)	4000	65	1500	500	1230	150x25	30	
6МВТЗ-4,0/2,0(0,7)		80	2000	700	1510			
6МВТЗ-4,0/3,0(1,0)		140	3000	1000	2040			
6МВТЗ-4,0/4,0(1,2)		210	4000	1200	2580			
6МВТЗ-4,0/5,0(1,8)		280	5000	1800	3110			
6МВТЗ-6,0/1,5(0,5)	6000	105	1500	500	1390	190x32	38	
6МВТЗ-6,0/2,0(0,7)		130	2000	700	1670			
6МВТЗ-6,0/3,0(1,0)		210	3000	1000	2225			
6МВТЗ-6,0/4,0(1,2)		290	4000	1200	2760			
6МВТЗ-6,0/5,0(1,8)		390	5000	1800	3300			
6МВТЗ-8,0/1,5(0,5)	8000	140	1500	500	1520	210x36	38	
6МВТЗ-8,0/2,0(0,7)		170	2000	700	1800			
6МВТЗ-8,0/3,0(1,0)		270	3000	1000	2360			
6МВТЗ-10,0/1,5(0,5)	10000	155	1500	500	1545	230x40	45	
6МВТЗ-10,0/2,0(0,7)		190	2000	700	1830			
6МВТЗ-10,0/3,0(1,0)		285	3000	1000	2390			
6МВТЗ-16,0/1,5(0,5)	16000	200	1500	500	1640	290x56	58	
6МВТЗ-16,0/2,0(0,7)		245	2000	700	1935			
6МВТЗ-16,0/3,0(1,0)		400	3000	1000	2510			
6МВТЗ-20,0/1,5(0,5)	20000	250	1500	500	1670	320x65	65	
6МВТЗ-20,0/2,0(0,7)		320	2000	700	1980			
6МВТЗ-20,0/3,0(1,0)		450	3000	1000	2540			
6МВТЗ-26,0/1,5(0,5)	26000	300	1500	500	1710	350x72	75	
6МВТЗ-26,0/2,0(0,7)		370	2000	700	2015			
6МВТЗ-26,0/3,0(1,0)		515	3000	1000	2565			
6МВТЗ-32,0/1,0(0,4)	32000	290	1000	400	1435	390x80	85	
6МВТЗ-32,0/1,5(0,5)		380	1500	500	1750			
6МВТЗ-32,0/2,0(0,7)		465	2000	700	2065			