

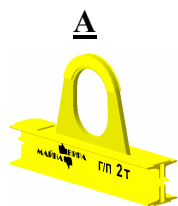
Астана +7(7172)727-132, Волгоград (844)278-03-48, Воронеж (473)204-51-73, Екатеринбург (343)384-55-89, Казань (843)206-01-48,
Краснодар (861)203-40-90, Красноярск (391)204-63-61, Москва (495)268-04-70, Нижний Новгород (831)429-08-12,
Новосибирск (383)227-86-73, Ростов-на-Дону (863)308-18-15, Самара (846)206-03-16, Санкт-Петербург (812)309-46-40,
Саратов (845)249-38-78, Уфа (347)229-48-12
Россия, Казахстан и другие страны ТС доставка в любой город
Единый адрес: mnv@nt-rt.ru
Веб-сайт: www.mainavira.nt-rt.ru

СПРЕДЕРЫ 7МВТ (1 ТОЧКА)

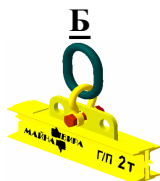
Техническая информация

7МВТ-Траверсы-спредеры (1 точка)*

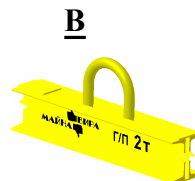
Центральные элементы



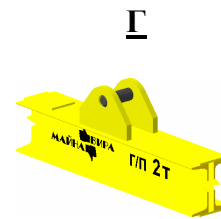
Проушина



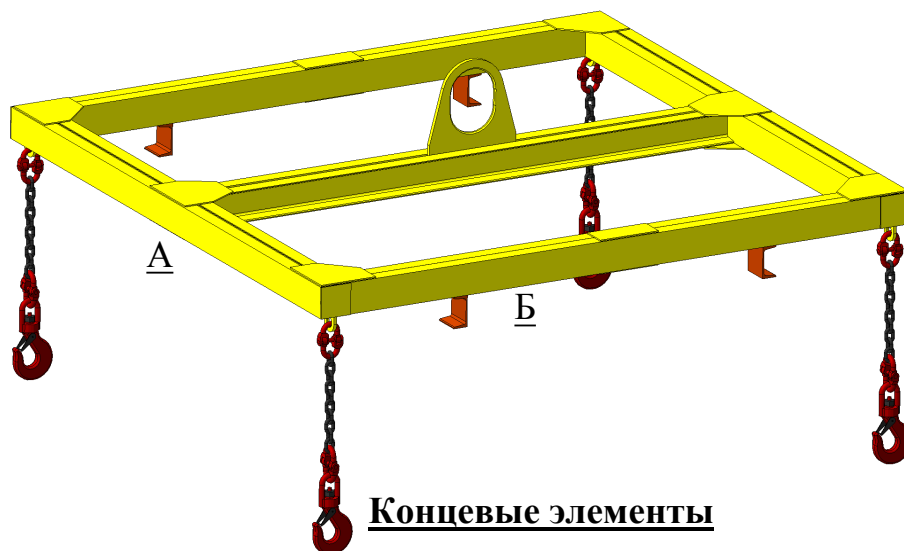
Проушина – Балансир



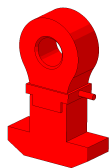
Проушина – Скоба



Проушина Осевая



Концевые элементы



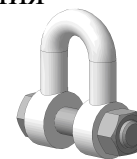
За верхние фитинги (1)



За нижние фитинги (2)



Крюк (3)



Скоба (4)

Для контейнеров

Общего назначения

Структура условного обозначения

7МВТХ Х/Х – Х/Х (Х)

Номер концевого элемента

Г/п используемого крана

Обозначение центрального элемента

Ширина траверсы Б

Длина траверсы А

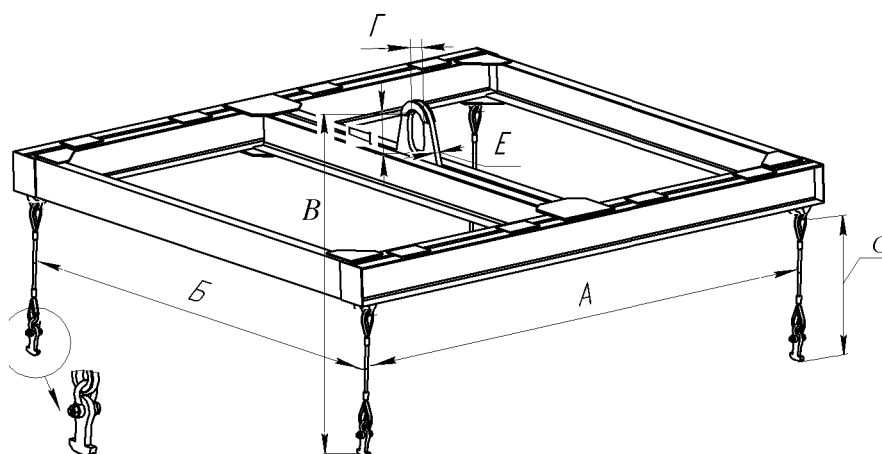
Грузоподъемность траверсы

Пример обозначения: 7МВТ3 30-5/3(2,5) – Траверса-спредер

МВТ – «Майна-Вира» траверсы; 3 – номер концевого элемента (крюк); 30 – грузоподъемность используемого крана в тоннах (30т); 5 – грузоподъемность траверсы в тоннах (25т); 3 – длина траверсы в метрах (3м); 2,5 – ширина траверсы в метрах (2,5м).

- Траверсы-спредеры предназначены для подъема и перемещения грузов больших габаритов и грузоподъемностей (контейнеры и др.);
 - Крепление за центральный элемент применяется при ограничении высоты подъема, но такой схеме строповки значительно возрастает масса траверсы;
 - По желанию заказчика траверса может быть укомплектована любыми требуемыми СГП, а также **специализированными захватами для контейнеров** (за нижние и верхние фитинги);
 - Конструкция траверсы может быть подобрана по желанию заказчика в кратчайшие сроки.
- *- крепление траверсы осуществляется за центральный элемент.

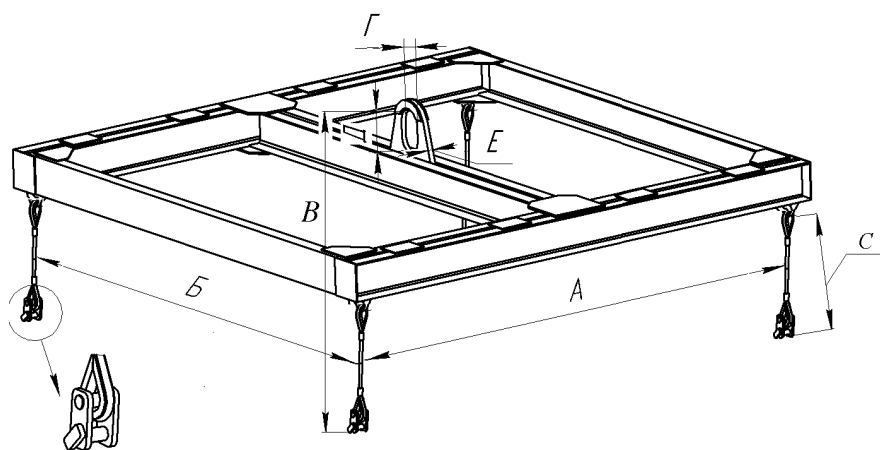
7МВТ1



Траверсы 7МВТ1 предназначены для подъема и перемещения контейнеров типов 1А (масса брутто 30 тонн), 1В (масса брутто 25 тонн), 1С (масса брутто 24 тонны), 1D (масса брутто 10 тонн) по ГОСТ 18477-79, или 20-ти (масса брутто 24 тонны) и 40-ка (масса брутто 30 тонн) футовых по ISO 668-88 за верхние фитинги.

Маркировка траверсы	Грузоподъемность, кг	Масса кг	Значения параметров, мм							
			Длина А	Ширина Б	Высота В	Длина стропа Г	Параметры проушины			Масса брутто конте-ра
							Г	Д	Е	
7МВТА 1-10,0/2,8(2,26)	10000	570	2800	2260	890	2000	220x230x40			10
7МВТА 1-20,0/8,9(2,26)	24000	1740	5900		1080		260x320x65			24
7МВТА 1-25,0/9,0(2,26)	25000	2700	9000		1100		260x350x72			25
7МВТА 1-30,0/12,0(2,26)	30000	3800	12000		1130		260x390x80			30

7МВТ2

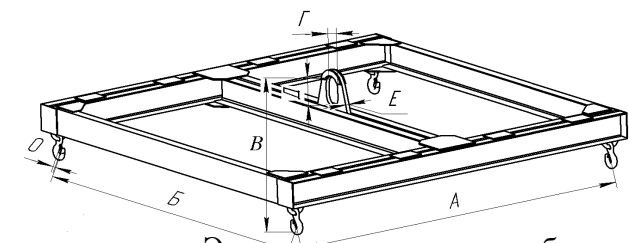


Траверсы 7МВТ2 предназначены для подъема и перемещения контейнеров типов 1А (масса брутто 30 тонн), 1В (масса брутто 25 тонн), 1С (масса брутто 24 тонны), 1D (масса брутто 10 тонн) по ГОСТ 18477-79, или 20-ти (масса брутто 24 тонны) и 40-ка (масса брутто 30 тонн) футовых по ISO 668-88 за нижние фитинги.

Маркировка траверсы	Грузоподъемность, кг	Масса кг	Значения параметров, мм							
			Длина А	Ширина Б	Высота В	Длина стропа С	Параметры проушины			Масса брутто конте-ра
							Г	Д	Е	
7МВТА 2-10,0/2,8(2,26)	10000	570	2800	2260	890	3500	220x230x40			10
7МВТА 2-20,0/8,9(2,26)	24000	1740	5900		1080		260x320x65			24
7МВТА 2-25,0/9,0(2,26)	25000	2700	9000		1100		260x350x72			25
7МВТА 2-30,0/12,0(2,26)	30000	3800	12000		1130		260x390x80			30

7МВТЗ

Траверсы-спредеры предназначены для подъема и перемещения грузов, требующих крепление за 4 точки с вертикальным расположением строп. Для подъема различного промышленного оборудования, имеющего четыре технологических отверстия либо фитинга (сварочные аппараты, электростанции и др.). Для погрузки и выгрузки автотехники. Эта грузовая траверса обеспечивает минимальные требования к высоте траверсы, но при этом у нее значительно увеличивается масса по сравнению с 6МВТЗ.



Эта грузовая траверса обеспечивает минимальные требования к высоте траверсы, но при этом у нее значительно увеличивается масса по сравнению с 6МВТЗ.

Маркировка траверсы	Грузоподъемность, кг	Масса кг	Значения параметров, мм						
			Длина А	Ширина Б	Высота В	Параметры проушины			Зев крюка О
						Г	Д	Е	
7МВТА 3-1,6/1,5(0,5)	1600	70	1500	500	400	120x100x16	22		
7МВТА 3-1,6/2,0(0,7)		110	2000	700	430				
7МВТА 3-1,6/3,0(1,0)		190	3000	1000	450				
7МВТА 3-1,6/4,0(1,2)		260	4000	1200	470				
7МВТА 3-1,6/5,0(1,8)		340	5000	1800	480				
7МВТА 3-2,0/1,5(0,5)	2000	90	1500	500	420	120x120x20	24		
7МВТА 3-2,0/2,0(0,7)		130	2000	700	450				
7МВТА 3-2,0/3,0(1,0)		220	3000	1000	475				
7МВТА 3-2,0/4,0(1,2)		320	4000	1200	500				
7МВТА 3-2,0/5,0(1,8)		430	5000	1800	520				
7МВТА 3-3,0/1,5(0,5)	3000	100	1500	500	430	120x130x22	26		
7МВТА 3-3,0/2,0(0,7)		140	2000	700	460				
7МВТА 3-3,0/3,0(1,0)		240	3000	1000	500				
7МВТА 3-3,0/4,0(1,2)		380	4000	1200	530				
7МВТА 3-3,0/5,0(1,8)		500	5000	1800	560				
7МВТА 3-4,0/1,5(0,5)	4000	130	1500	500	480	150x150x25	30		
7МВТА 3-4,0/2,0(0,7)		160	2000	700	510				
7МВТА 3-4,0/3,0(1,0)		280	3000	1000	540				
7МВТА 3-4,0/4,0(1,2)		420	4000	1200	580				
7МВТА 3-4,0/5,0(1,8)		560	5000	1800	610				
7МВТА 3-6,0/1,5(0,5)	6000	210	1500	500	640	150x190x32	38		
7МВТА 3-6,0/2,0(0,7)		260	2000	700	670				
7МВТА 3-6,0/3,0(1,0)		420	3000	1000	725				
7МВТА 3-6,0/4,0(1,2)		580	4000	1200	760				
7МВТА 3-6,0/5,0(1,8)		780	5000	1800	800				
7МВТА 3-8,0/1,5(0,5)	8000	280	1500	500	770	150x210x36	38		
7МВТА 3-8,0/2,0(0,7)		340	2000	700	800				
7МВТА 3-8,0/3,0(1,0)		540	3000	1000	860				
7МВТА 3-10,0/1,5(0,5)	10000	310	1500	500	795	220x230x40	45		
7МВТА 3-10,0/2,0(0,7)		380	2000	700	830				
7МВТА 3-10,0/3,0(1,0)		570	3000	1000	890				
7МВТА 3-16,0/1,5(0,5)	16000	400	1500	500	890	220x290x56	58		
7МВТА 3-16,0/2,0(0,7)		490	2000	700	935				
7МВТА 3-16,0/3,0(1,0)		800	3000	1000	1010				
7МВТА 3-20,0/1,5(0,5)	20000	500	1500	500	920	220x320x65	65		
7МВТА 3-20,0/2,0(0,7)		640	2000	700	980				
7МВТА 3-20,0/3,0(1,0)		900	3000	1000	1040				
7МВТА 3-26,0/1,5(0,5)	26000	600	1500	500	960	260x350x72	75		
7МВТА 3-26,0/2,0(0,7)		740	2000	700	1015				
7МВТА 3-26,0/3,0(1,0)		1030	3000	1000	1065				
7МВТА 3-32,0/1,0(0,4)	32000	580	1000	400	935	260x390x80	85		
7МВТА 3-32,0/1,5(0,5)		760	1500	500	1000				
7МВТА 3-32,0/2,0(0,7)		830	2000	700	1065				