

Астана +7(7172)727-132, Волгоград (844)278-03-48, Воронеж (473)204-51-73, Екатеринбург (343)384-55-89, Казань (843)206-01-48,
Краснодар (861)203-40-90, Красноярск (391)204-63-61, Москва (495)268-04-70, Нижний Новгород (831)429-08-12,
Новосибирск (383)227-86-73, Ростов-на-Дону (863)308-18-15, Самара (846)206-03-16, Санкт-Петербург (812)309-46-40,
Саратов (845)249-38-78, Уфа (347)229-48-12
Россия, Казахстан и другие страны ТС доставка в любой город
Единый адрес: mnv@nt-rt.ru
Веб-сайт: www.mainavira.nt-rt.ru

ТРАВЕРСЫ-СПРЕДЕРЫ ТРУБНЫЕ (РАЗБОРНЫЕ) 8МВТ

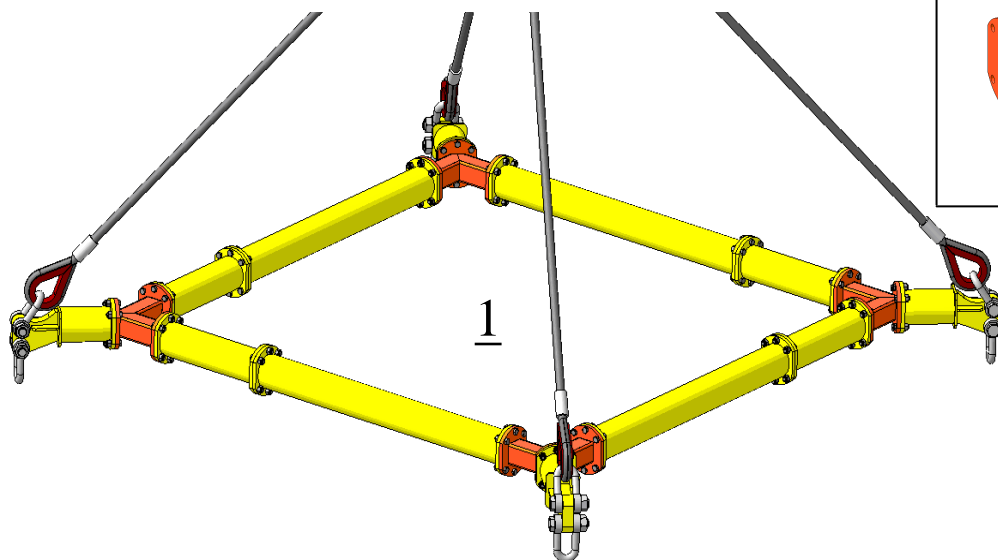
Техническая информация

8МВТ-Траверсы-спредеры трубные (разборные)

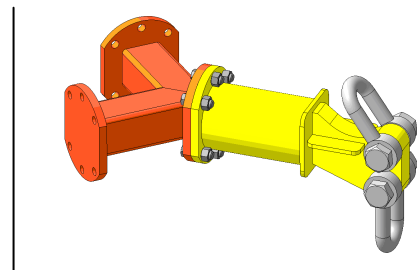
Структурные группы

Угловые адаптеры

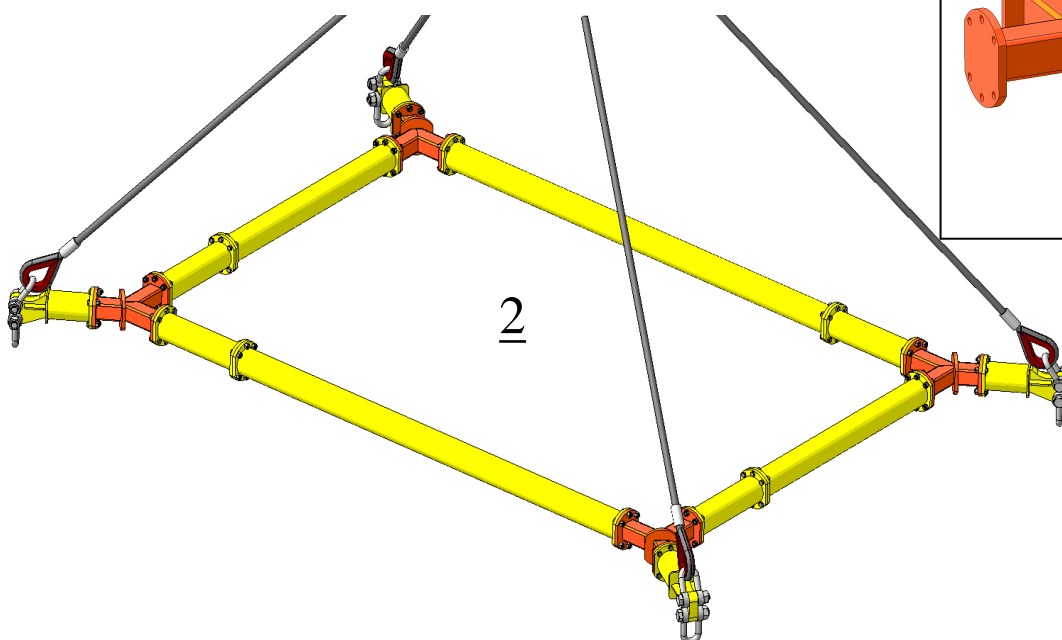
Группа 8МВТ1



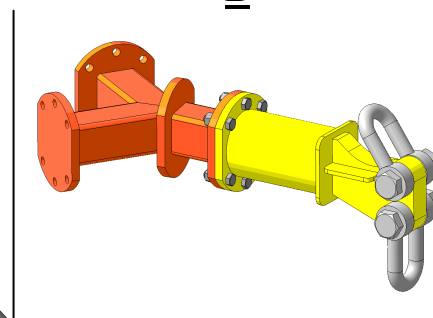
А



Группа 8МВТ2



Б



Угловые адаптеры А и Б (выделены красным цветом) служат для компенсации «угла» при изменении диапазона отношений длины к ширине.

Структура условного обозначения

8МВТХ Х – Х/Х (Х)

Номер структурной группы					
Г/п используемого крана					Ширина траверсы Б
Грузоподъемность траверсы					Длина траверсы А

Пример обозначения: 8МВТ2 30-5/6(3) – Траверса-спредер трубная

МВТ – «Майна-Вира» траверсы; 2 – номер структурной группы (группа 2); 30 – грузоподъемность используемого крана в тоннах (30т); 5 – грузоподъемность траверсы в тоннах (5т); 6 – длина траверсы в метрах (6м); 3 – ширина траверсы в метрах (3м).

В условном обозначении структурной группы «1» ширина траверсы не обозначается, так как выполняется равной длине.

- По желанию заказчика траверса может быть укомплектована любыми требуемыми СГП, а также **специализированными захватами для контейнеров** (за нижние и верхние фитинги);
- Конструкция траверсы может быть изменена по желанию заказчика в кратчайшие сроки;
- Разборная структура позволяет, при заданной грузоподъемности, иметь различную длину и ширину траверсы, что делает ее универсальной для грузов различных габаритов.
- Разборная структура позволяет снизить затраты на перевозку, так как отдельные элементы траверсы не превышают 4 метров, и не требуют длинномерной техники для транспортирования.
- Траверсы-спредеры трубные предназначены для подъема и перемещения грузов, требующих крепление за 4 точки с вертикальным расположением строп. Для подъема различного промышленного оборудования, имеющего четыре технологических отверстия либо фитинга (сварочные аппараты, электростанции и др.). Для погрузки и выгрузки авто и морской техники. Для подъема различных строительных конструкций (пролетные балки, перекрытия, плиты) совместно с канатными либо круглопрядными стропами.