

Астана +7(7172)727-132, Волгоград (844)278-03-48, Воронеж (473)204-51-73, Екатеринбург (343)384-55-89, Казань (843)206-01-48,
Краснодар (861)203-40-90, Красноярск (391)204-63-61, Москва (495)268-04-70, Нижний Новгород (831)429-08-12,
Новосибирск (383)227-86-73, Ростов-на-Дону (863)308-18-15, Самара (846)206-03-16, Санкт-Петербург (812)309-46-40,
Саратов (845)249-38-78, Уфа (347)229-48-12
Россия, Казахстан и другие страны ТС доставка в любой город
Единый адрес: mnv@nt-rt.ru
Веб-сайт: www.mainavira.nt-rt.ru

ТРЕНОГИ

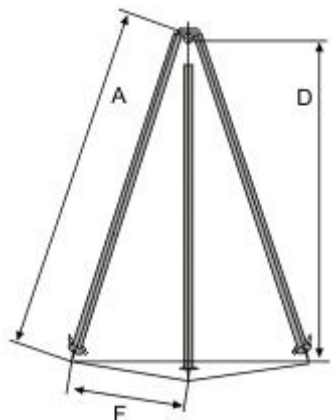
Техническая информация



Тренога предназначена для подъема, удержания, и опускания груза выше или ниже плоскости основания треноги при строительном-монтажных, ремонтных и погрузочно-разгрузочных работах в режиме не выше группы режима работы 1М по ГОСТ 25835-83.

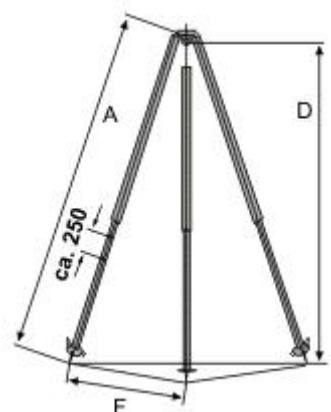
Тренога имеет компактные размеры, что обеспечивает работу в условиях ограниченного пространства. Может эксплуатироваться как в закрытом помещении, так и на открытом воздухе. Разрешается эксплуатация при температуре окружающей среды не ниже минус 40 град С. Тренога состоит из трех стоек, соединенных между собой кронштейном, на втулке кронштейна закреплена скоба для подвески блока. В нижней части стоек находится замковое устройство, служащее для фиксации изделия в сложенном состоянии.

ЗАПРЕЩАЕТСЯ применение треноги для перемещения пожаро- и взрывоопасных, ядовитых и едких грузов, транспортировки людей, а также для работ во взрыво- и пожароопасных средах, в помещениях, насыщенных парами кислот, щелочей.



Марка	Г/п, т	Габаритные размеры, мм			Масса, кг
		A	D	F	
МВ-ТГМ4А-0,5	0,5	1480-2500	1004-1920	2000	33
		1730-3000	1260-2360	2400	37
		2290-4000	1740-3220	3300	53
		2790-5000	2170-4100	4200	82
МВ-ТГМ4А-1,0	1,0	1730-3000	1260-2360	2500	46
		2290-4000	1740-3220	3300	72
		2790-5000	2170-4100	4200	103
МВ-ТГМ4А-2,0	2,0	2290-4000	1700-3180	3300	87
		2820-5000	3160-4050	4200	126

Одна или несколько стоек могут иметь регулировку по длине при помощи винта, что позволяет устанавливать треногу при уклоне опорной поверхности до 10 градусов, а также увеличивать пространство подъема.



Марка	Г/п, т	Габаритные размеры, мм			Масса, кг
		A	D	F	
МВ-ТГМ4В-0,5/2500	0,5	2500	1920	2000	28
МВ-ТГМ4В-0,5/3000		3000	2360	2400	31
МВ-ТГМ4В-0,5/4000		4000	3220	3300	48
МВ-ТГМ4В-0,5/5000		5000	4100	4200	65
МВ-ТГМ4В-1,0/3000	1,0	3000	2360	2500	41
МВ-ТГМ4В-1,0/4000		4000	3220	3300	59
МВ-ТГМ4В-1,0/5000		5000	4100	4200	81
МВ-ТГМ4В-2,0/4000	2,0	4000	3180	3300	76
МВ-ТГМ4В-2,0/5000		5000	4050	4200	105

Астана +7(7172)727-132, Волгоград (844)278-03-48, Воронеж (473)204-51-73, Екатеринбург (343)384-55-89, Казань (843)206-01-48, Краснодар (861)203-40-90, Красноярск (391)204-63-61, Москва (495)268-04-70, Нижний Новгород (831)429-08-12, Новосибирск (383)227-86-73, Ростов-на-Дону (863)308-18-15, Самара (846)206-03-16, Санкт-Петербург (812)309-46-40, Саратов (845)249-38-78, Уфа (347)229-48-12

Россия, Казахстан и другие страны ТС доставка в любой город

Единый адрес: mnv@nt-rt.ru

Веб-сайт: www.mainavira.nt-rt.ru