

Астана +7(7172)727-132, Волгоград (844)278-03-48, Воронеж (473)204-51-73, Екатеринбург (343)384-55-89, Казань (843)206-01-48,
Краснодар (861)203-40-90, Красноярск (391)204-63-61, Москва (495)268-04-70, Нижний Новгород (831)429-08-12,
Новосибирск (383)227-86-73, Ростов-на-Дону (863)308-18-15, Самара (846)206-03-16, Санкт-Петербург (812)309-46-40,
Саратов (845)249-38-78, Уфа (347)229-48-12
Россия, Казахстан и другие страны ТС доставка в любой город
Единый адрес: mnv@nt-rt.ru
Веб-сайт: www.mainavira.nt-rt.ru

ВЫДВИЖНЫЕ ВИЛЫ, ПАНТОГРАФ

Техническая информация

СОДЕРЖАНИЕ

ВЫДВИЖНЫЕ ВИЛЫ, ПАНТОГРАФ	3
1-ВВ-МВ ВЫДВИЖНЫЕ ВИЛЫ.....	3
2-ВВ-МВ ВЫДВИЖНЫЕ ВИЛЫ.....	3
3-ВВ-МВ ВЫДВИЖНЫЕ ВИЛЫ.....	4
4-ВВ-МВ ВЫДВИЖНЫЕ ВИЛЫ.....	4
5-ПФ-МВ ПАНТОГРАФ	5

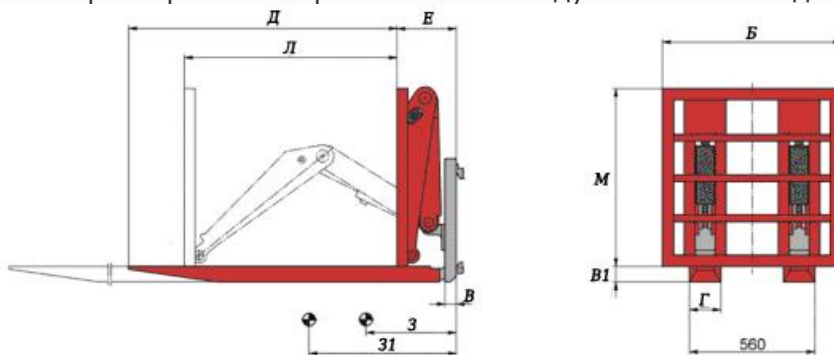
ВЫДВИЖНЫЕ ВИЛЫ, ПАНТОГРАФ

Эти приспособления позволяют выполнять загрузку грузовиков или вагонов с одной стороны. С их помощью поддон можно выдвинуть на противоположный конец грузовой платформы. Выдвигаемые вилы в основном используются для паллетированных грузов или любых других, имеющих возможность ввода снизу вил. Выдвигаемые и телескопические вилы часто комбинируются с позиционером. Пантографы обычно используются с установленными на выдвигаемую каретку захватами или многоподдонными манипуляторами.



1-ВВ-МВ ВЫДВИЖНЫЕ ВИЛЫ

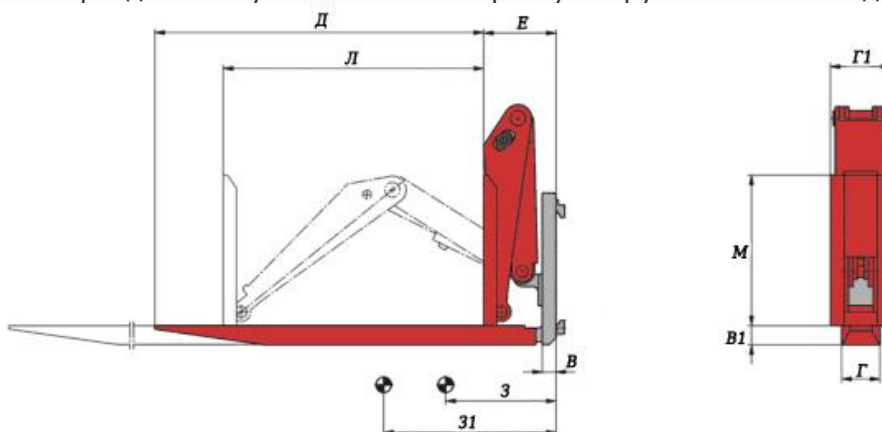
Выдвигаемые вилы с фиксированным расстоянием между ними. Имеет один гидропривод.



Марка	Г/п выдвинут, т/мм	Г/п втянут, т/мм	Б, мм	Л, мм	В, мм	V1, мм	Г, мм	Д, мм	М, мм	Е, мм	ЦТНп, мм		Масса, кг
											З	31	
1-BB-MB-2,0/2,5	2,0/600	2,5/600	800	950	50	70	140	1200	800	268	357	692	405

2-ВВ-МВ ВЫДВИЖНЫЕ ВИЛЫ

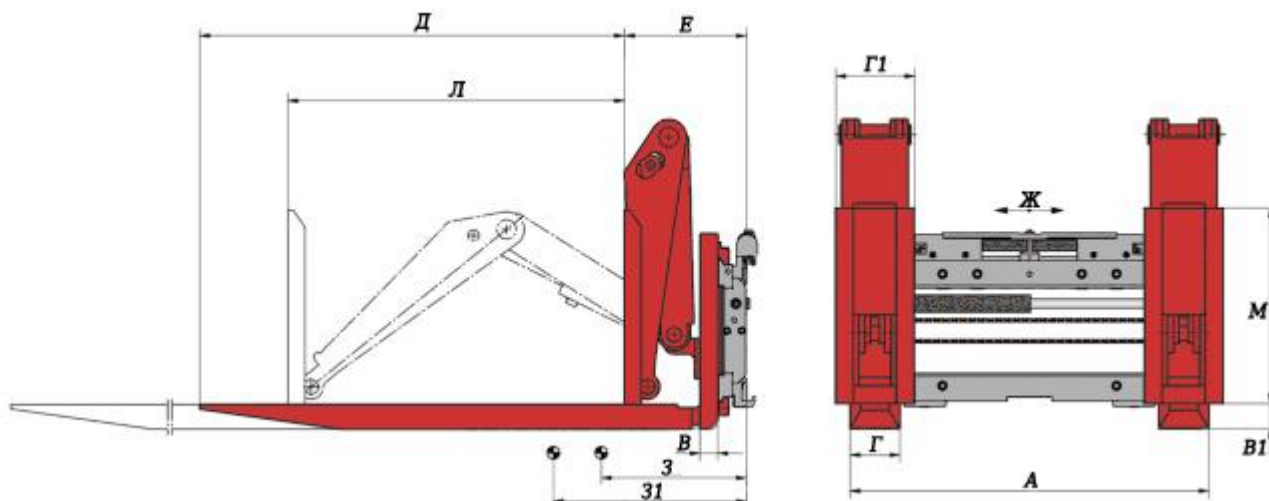
Выдвигаемые вилы с раздельной установкой на каретку погрузчика. Имеет один гидропривод.



Марка	Г/п выдвинут, т/мм	Г/п втянут, т/мм	Л, мм	В, мм	V1, мм	Г, мм	Г1, мм	Д, мм	М, мм	Е, мм	ЦТНп, мм		Масса, кг
											З	31	
2-BB-MB-2,0/2,5	2,0/600	2,5/600	950	50	70	140	220	1200	550	268	387	696	355

3-ВВ-МВ ВЫДВИЖНЫЕ ВИЛЫ

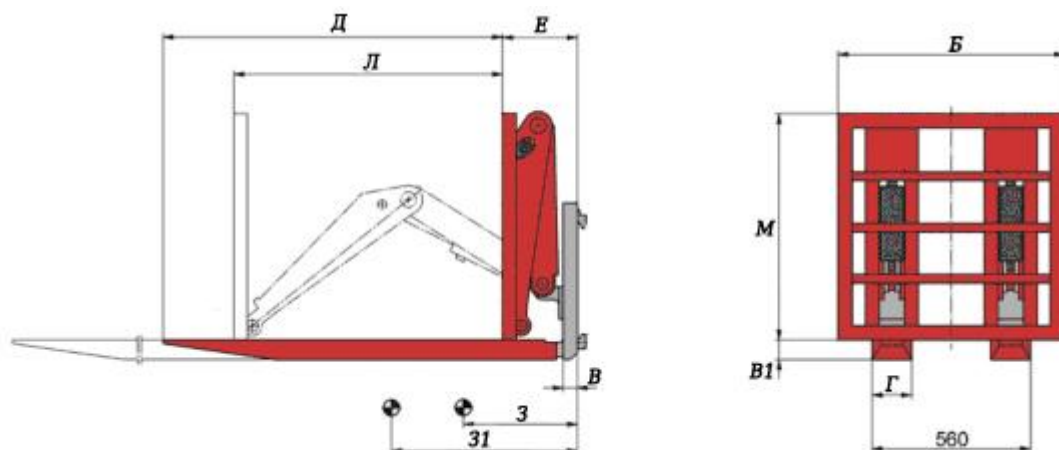
Выдвигаемые вилы с позиционером и независимым устройством бокового смещения. Имеет два гидропривода и соленоидный клапан.



Марка	Г/п выдвинут, т/мм	Г/п втянут, т/мм	Ж, мм	Л, мм	В, мм	В1, мм	Г, мм	Г1, мм	Д, мм	М, мм	А, мм	Е, мм	ЦТпп, мм		Масса, кг
													3	31	
3-ВВ-МВ-0,8/1,6	0,8/600	1,6/600	100	950	50	70	140	220	1200	550	370-1090	350	369	609	460
3-ВВ-МВ-1,15/2,3	1,15/600	2,3/600				73	175				450-1180		327	536	528
3-ВВ-МВ-1,5/3,0	1,5/600	3,0/600				73	175				455-1380	370	345	554	620

4-ВВ-МВ ВЫДВИЖНЫЕ ВИЛЫ

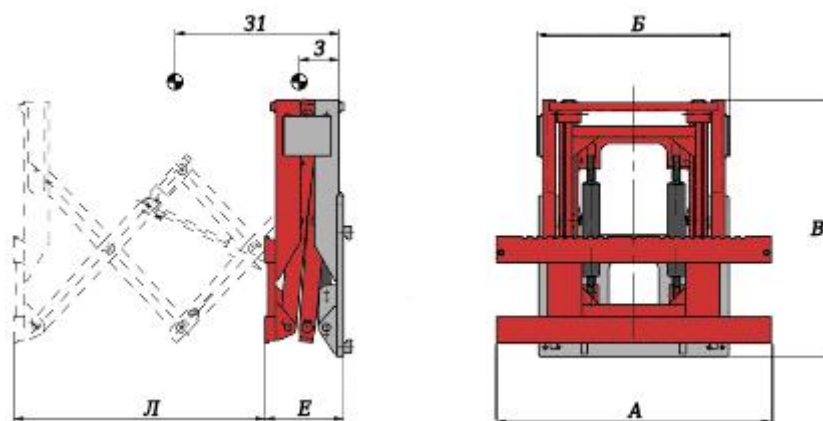
Выдвигаемые вилы с независимым устройством бокового смещения и фиксированным расстоянием между вилами. Имеет два гидропривода.



Марка	Г/п выдвинут, т/мм	Г/п втянут, т/мм	Ж, мм	Б, мм	Л, мм	В, мм	В1, мм	Г, мм	Д, мм	М, мм	Е, мм	ЦТпп, мм		Масса, кг
												3	31	
4-ВВ-МВ-2,0/2,5	2,0/600	2,5/600	100	800	950	50	70	140	1200	800	310	373	685	430
												332	607	490

5-ПФ-МВ ПАНТОГРАФ

Пантограф. Имеет один гидропривод.



Марка	Г/п, т/мм	А, мм	Б, мм	Л, мм	В, мм	Е, мм	ЦТпп, мм		Масса, кг
							З	31	
5-ПФ-МВ-1,2	1,2/600	1040	730	1200	1060	310	141	711	458
5-ПФ-МВ-2,0	2,0/600	1040	730	950	970	310	146	609	450
5-ПФ-МВ-3,0	3,0/500	1100	890	620	1170	354	149	436	470
	3,0/600	1150	980	800	970	435	198	565	680
5-ПФ-МВ-3,5	3,5/600	1150	1120	750	1290	350	167	526	710
		1350	980	800	970	435	189	539	745
5-ПФ-МВ-6,0	6,0/600	1500	1050	1045	1538	465	236	741	1320

Астана +7(7172)727-132, Волгоград (844)278-03-48, Воронеж (473)204-51-73, Екатеринбург (343)384-55-89, Казань (843)206-01-48, Краснодар (861)203-40-90, Красноярск (391)204-63-61, Москва (495)268-04-70, Нижний Новгород (831)429-08-12, Новосибирск (383)227-86-73, Ростов-на-Дону (863)308-18-15, Самара (846)206-03-16, Санкт-Петербург (812)309-46-40, Саратов (845)249-38-78, Уфа (347)229-48-12

Россия, Казахстан и другие страны ТС доставка в любой город

Единый адрес: mnv@nt-rt.ru

Веб-сайт: www.mainavira.nt-rt.ru